
めっきガイドダンス ～製作上の注意点～

2025年 4月改訂版



株式会社 デンロ コーポレーション

めっきガイドンス

【目次】

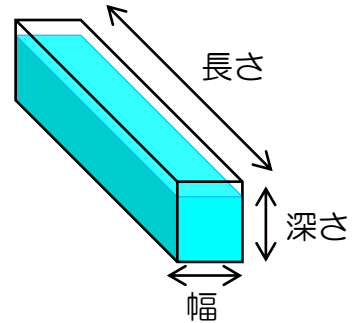
| | |
|-------------------------|------|
| 1. めっき可能寸法と吊り方 | … 1 |
| 1.1 めっき可能寸法・重量 | … 1 |
| 1.2 めっき時の吊り方 | … 2 |
| 2. 不めっきを起こさないために | … 6 |
| 3. めっき製品における構造上の注意 | … 12 |
| 3.1 製品の構造による影響 | … 12 |
| 3.2 亜鉛抜き孔・空気抜き孔 | … 12 |
| 3.3 不適切な抜き孔がもたらす不具合 | … 13 |
| 4. 孔あけ位置と大きさ | … 15 |
| 4.1 鋼管柱の孔加工 | … 15 |
| 4.2 鋼管ブレス・吊材等の孔加工 | … 17 |
| 4.3 手摺の孔加工 | … 18 |
| 4.4 手摺・鋼管加工品の孔あけ寸法 | … 20 |
| 4.5 形鋼加工品の孔あけポイント | … 21 |
| 4.6 柱・梁の抜き孔について | … 24 |
| 5. 歪みについて | … 26 |
| 5.1 歪みの要因 | … 26 |
| 5.2 歪みの発生例と対策 | … 27 |
| 6. 重ね合わせ溶接について | … 35 |
| 6.1 断続溶接 | … 35 |
| 6.2 全周溶接 | … 36 |
| 7. めっき割れの対策について | … 37 |
| 7.1 板厚比の低減 | … 37 |
| 7.2 柱梁接合部の抜き孔位置と大きさ | … 38 |
| 7.3 冷間成型角形鋼管の対策 | … 40 |
| 8. 金札の取付方法 | … 41 |
| 9. 嵌合（かんごう）部のクリアランスについて | … 43 |
| 10. 不めっき処理方法 | … 44 |
| 11. 鋭利な角部の面取りについて | … 46 |
| 【付録】 | |
| 1. 溶融亜鉛めっきの規格 | …付1 |
| 2. めっきに適さない素材 | …付2 |
| 3. 低光沢処理について | …付3 |

1. めっき可能寸法と吊り方

1.1 めっき可能寸法・重量

■ めっき槽サイズ

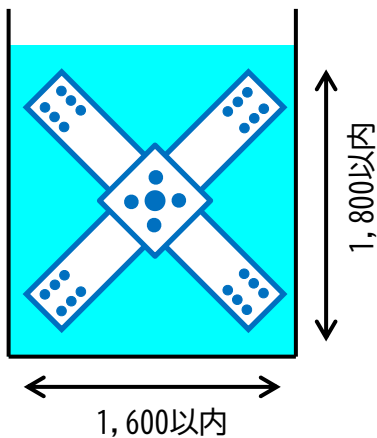
工場ごとに槽の大きさは異なります。
部材は一度漬けでめっきできる大きさに設計・製作することが原則です。



東北工場 (相馬)

めっき可能寸法

長さ 幅 深さ
10.0 m × 1.6 m × 1.8 m
積載可能重量 4,000kg



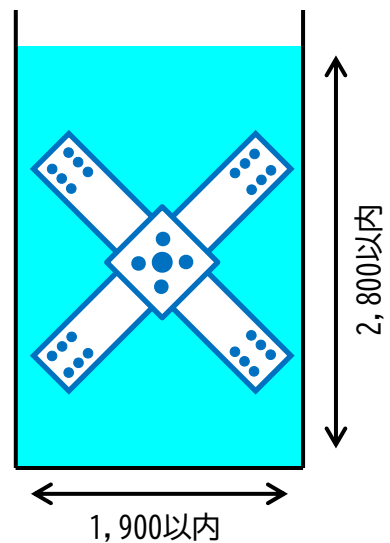
低光沢処理可能寸法

長さ 幅 深さ
9.6 m × 1.4 m × 1.4 m
積載可能重量 4,000kg

東北ガルバセンター (花巻)

めっき可能寸法

長さ 幅 深さ
13.5 m × 1.9 m(※) × 2.8 m
積載可能重量 6,000kg

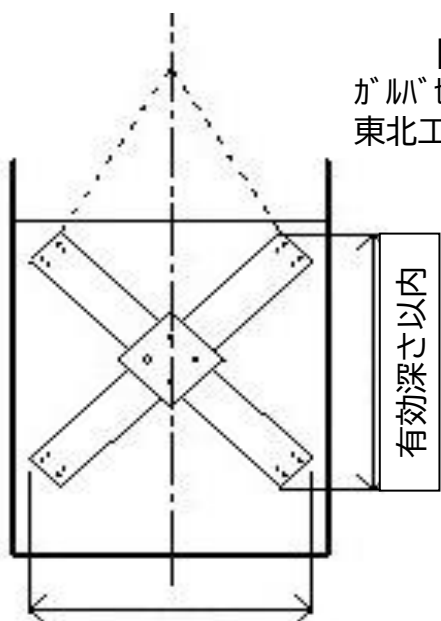


- ※ 幅が2.0mとなる製品の場合は、事前に相談をお願いします。
- ※ 左右のバランスが悪い構造物の場合、寸法が上記サイズ内に収まっても、めっき槽からはみ出す可能性がありますので事前に相談をお願いします。

幅方向・深さ方向の寸法は吊り方によって変わります。
めっき可否の判断にお悩みの際はお問い合わせ下さい。

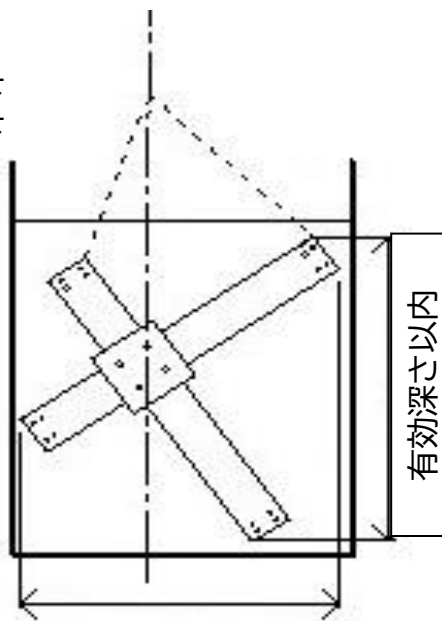
- ・製品サイズ検討時には、クレーンによる吊り下げ姿勢を想定する必要があります。

<左右対称の場合>



ガルバセンター：1,900以下
東北工場：1,600以下

<左右非対称の場合>

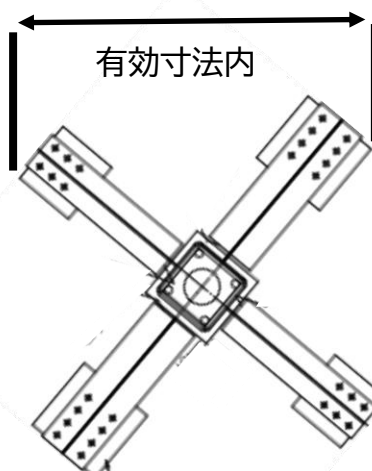


ガルバセンター：1,900以下
東北工場：1,600以下

【有効深さ】
ガルバセンター：2,800以下
東北工場：1,800以下

- ・製品端部間の距離に注意して下さい。
柱仕口部であればフランジの角-角が全幅になります。

※ 端部にデッキ受けがある場合は、デッキ受けの角-角が全幅となるため注意が必要です。

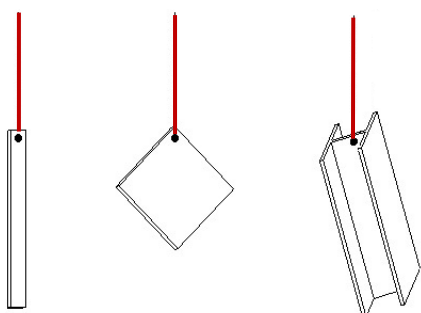


デッキ受けがある場合

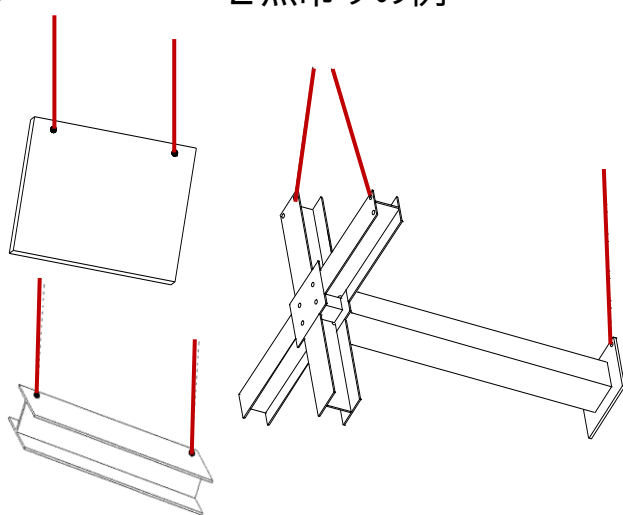
1.2 めっき時の吊り方

めっき製品には、鉄線（番線）・吊冶具を通すための『吊り孔（φ12以上）』もしくは『吊ピース』が必要になります。

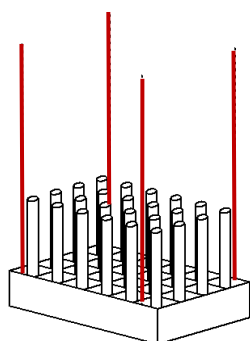
1点吊りの例



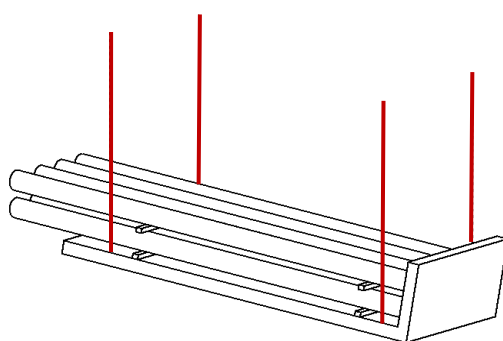
2点吊りの例



その他のセット例



カゴでのセット



台でのセット

吊り孔加工ができない製品はカゴや台などの冶具を使用して対応可能な場合があるので事前にお問い合わせ下さい。

コラムシャフト材等で吊り孔の加工が困難な場合、
吊ピースを取り付けて下さい。

吊ピースを取り付ける場合



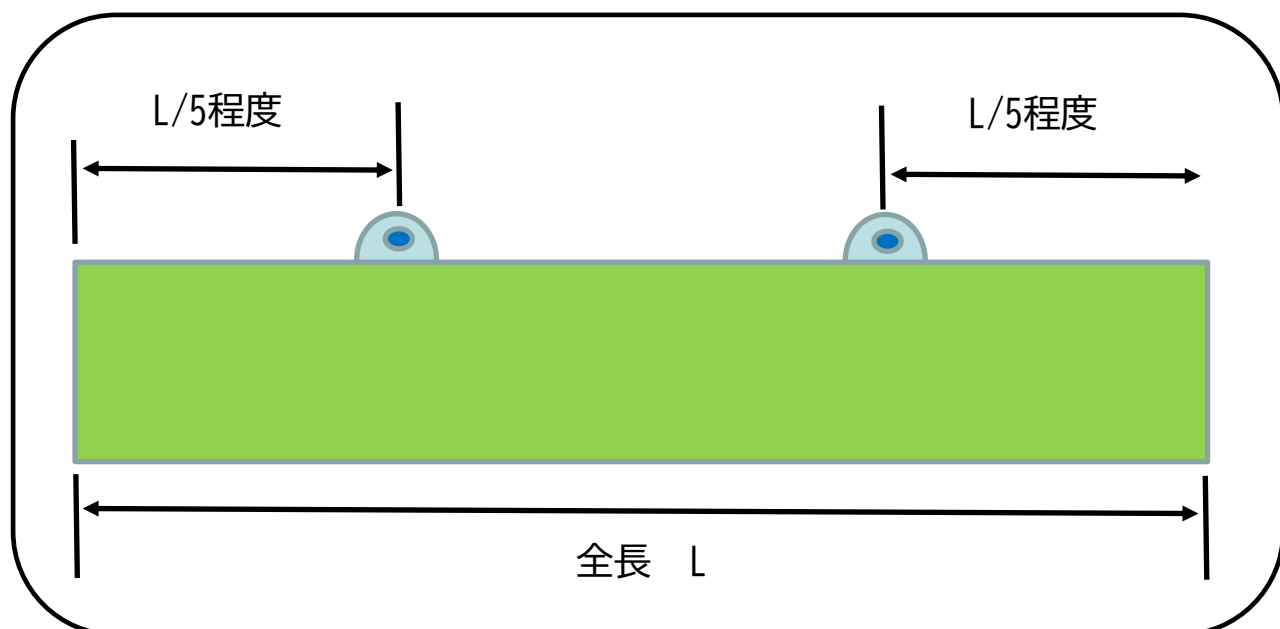
- ※ 重量物の製品に吊ピースを取り付ける場合は安全上、鋼管端部から外側に長さを延長して下さい。
内部に取り付けた場合、吊った時にチェーンや冶具が開先部に接触して製品が傷ついたり、チェーンが破断する危険性があります。



長尺製品は両端を吊ると歪みやたわみが発生する可能性があります。

吊ピースの取り付けが可能な場合には、両端から $L/5$ 程度の位置に吊りピースを取り付けることを推奨いたします。

※ 吊ピースが取り付けられない場合、歪み防止のためチェーンを製品に胴巻きして吊ることがあります。治具跡が残りますのでご了承下さい。



吊ピースの取り付け位置にお悩みの際は、製作前にお問い合わせ下さい。

2. 不めっきを起こさないために

溶融亜鉛めっきは、前処理工程で清浄な鋼材表面を露出しないと亜鉛が付着しません。前処理工程の薬品類で落ちないものが製品に付着していると、亜鉛と合金化反応ができず、「不めっき」を起こします。

溶融亜鉛めっきの JIS規格では、めっきの主目的である耐食性に影響を与えるため

「不めっきはあってはならない」

と規定されています。

「不めっき」を起こさないために、製作時や搬入前に下記に記載しております前処理工程で除去されにくいものを使用したり、付着していないか、ご確認下さい。

【前処理で特に除去されにくいもの】

- ・ 鋼材ステンシルやテープおよびシール跡の粘着剤
- ・ 溶接スラグ
- ・ 油性スパッタ防止剤
- ・ 塗膜
- ・ 酷く進行したさび
- ・ 油性チョーク
- ・ ロウ
- ・ 厚いニス
- ・ 油性マーカー
- ・ シール・テープそのもの
- ・ 熱処理による厚いスケール
- ・ クレヨン
- ・ スチールペイント
- ・ スパッタ

※ 上記のような付着物がある場合、ブラスト処理等の機械的な処理が必要な場合があります。付着物除去のため別途費用がかかります。

【めっきに適さない素材の表面状態】

JIS H 8641 2021：附属書JA.1.5に、めっきに適さない素材表面の状態が下記のように規定されています。

- ① 2枚板、深いロールきずなどの材料きずがあるもの。
- ② なし肌状、孔食状などの甚だしい腐食があるもの。
- ③ 素材の表面にさび、汚れ、付着物（油・塗料）などがあり、前処理工程の脱脂又は酸化物の除去処理を行っても除去されないもの。
- ④ 極端な赤さび、異常酸化層などによって、地肌が平滑でないもの。
- ⑤ レーザー切断、高周波曲げなどによって、平滑であるが、酸化層の異常が激しいもの。
- ⑥ 鋳物の砂かみ、巣、溶接部のピットなどのあるもの。



極端な赤さびが発生した製品



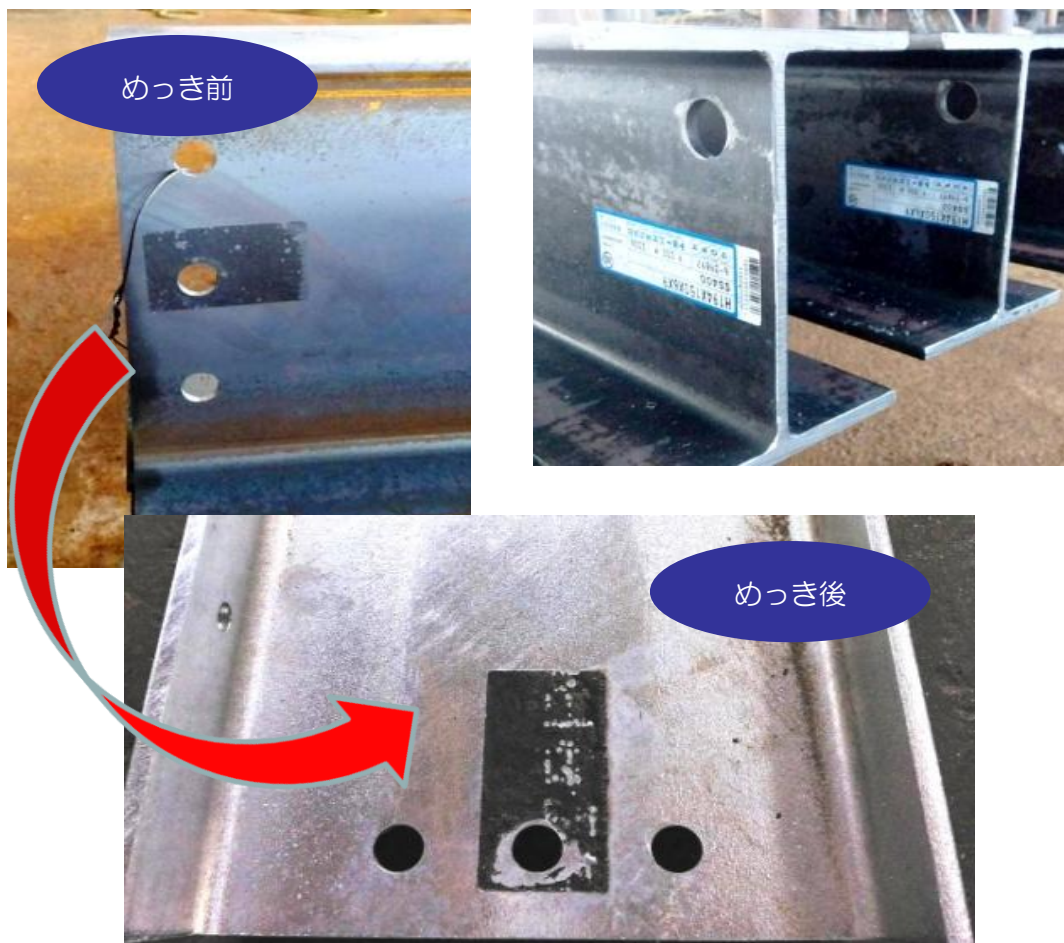
極端な赤さびが要因による不めっき

【不めっき発生の要因と事例】

① ステンシル・シール等の粘着剤

鋼材に貼り付けされているステンシルやシール等は必ず剥がして下さい。

剥がした跡には粘着剤が鋼材に付着しています。グラインダ等で表面の粘着剤を除去して下さい。

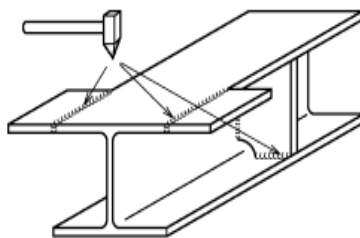
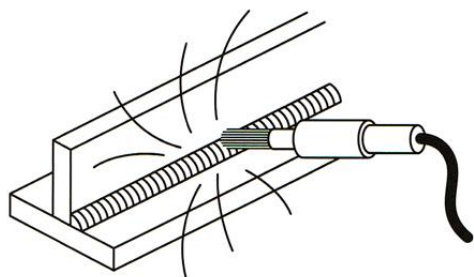


鋼材ステンシル跡による不めっき

② 溶接スラグ

溶接スラグはガラス質のため、前処理工程の薬品で除去できません。また、亜鉛とも反応しません。

ジェットタガネ等の工具を使用し、徹底的に除去をお願いします。



溶接スラグによる不めっき

③ マーカーペン (参考資料1 参照)

製品に直接書き込むマーカーペンは、アルカリ脱脂で除去可能な『**水溶性タイプ**』を使用して下さい。



油性マーカー跡による不めっき

水溶性

④ スパッタ防止剤 (参考資料1 参照)

スパッタ防止剤を使用される場合は、アルカリ脱脂で除去可能な『**水溶性タイプ**』を使用して下さい。



スパッタ防止剤による不めっき

水溶性

溶接スラグの除去不足、ステンシルやテープ跡の粘着剤が原因の不めっき事例が最近多発しています。
お持込前にもう一度ご確認をお願いします。

【参考資料1】 適したマーカーペン&スパッタ防止剤

▼ めっきに適したマーカーペンの例

| 品名 | メーカー | タイプ | 参考価格 資料 |
|---|------------|-----|------------|
| ガルバマーカー | (株)サクラクレパス | 水性 | 259円 |
|  | | | |
| ユニポスカ | 三菱鉛筆(株) | 水性 | 169円 |
|  | | | 中字丸芯 |
| サクラピグマックス | (株)サクラクレパス | 水性 | 129円 |
|  | | | |

※参考価格(税抜)は2025年4月時点 (モノタロウ参照)

▼ めっきに適したスパッタ防止剤の例

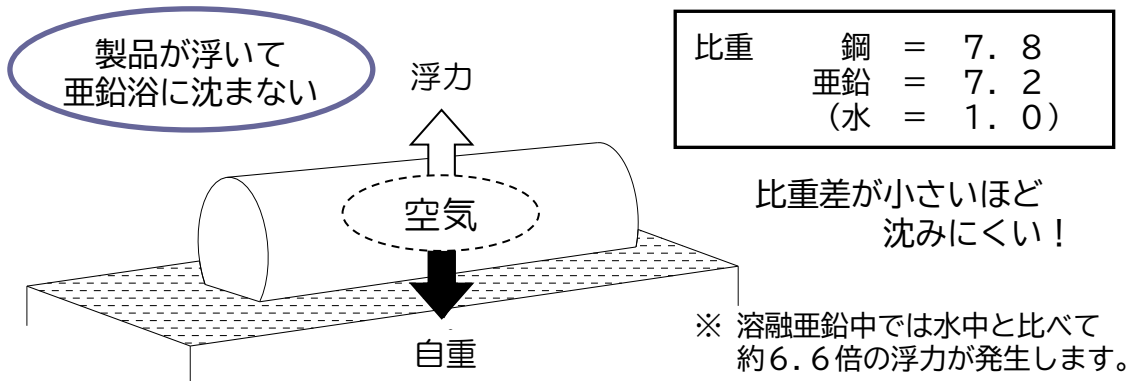
| 品名 | クリンスパッター W-1000 | クリンスパッター 300 | スパノン K-100 | スパコート N-20EX |
|------|---|---|--|---|
| メーカー | (株)イチネン ケミカル | (株)イチネン ケミカル | (株)タセト | (株)ジェイ インターナショナル |
| タイプ | 水溶性 | 水溶性 | 水溶性 | 水溶性 |
| 参考価格 | 8,098円 (18kg缶) | 10,980円 (18kg缶) | 18,980円 (18kg缶) | 6,898円 (18kg缶) |
| 製品写真 |  |  |  |  |

※参考価格(税抜)は2025年4月時点 (モノタロウ参照)

3. めっき製品における構造上の注意

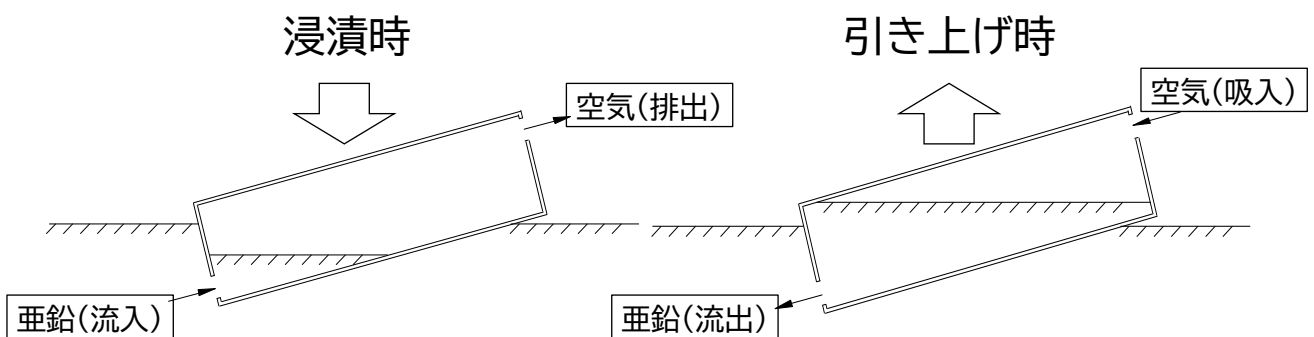
3.1 製品の構造による影響

空気が溜まる構造では
めっきできない場合があります。



3.2 亜鉛抜き孔・空気抜き孔

亜鉛と空気が入り出りできるように 抜き孔 が必要です。



適切な抜き孔がないと めっき処理ができません。

3.3 不適切な抜き孔がもたらす不具合

(1) 溜まりの発生とその影響

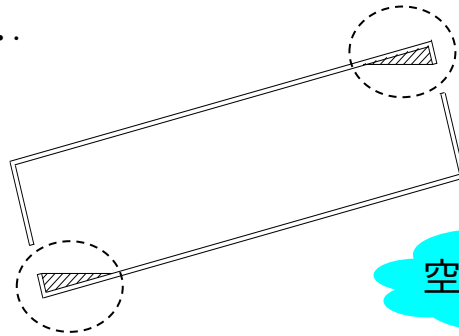
抜き孔が隅にないと…

亜鉛溜まり

前処理時：液溜まり
めっき時：爆発
亜鉛溜まり

空気溜まり

前処理時：洗浄不良
めっき時：不めっき
浮き上がり

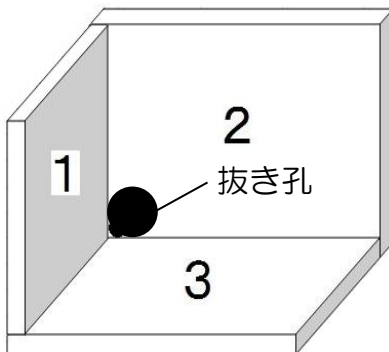


空気・亜鉛が溜まる



空気抜き孔が隅にないために発生したパイプ内面の不めっき

3面以上が集まる隅には抜き孔が必要です。



← 亜鉛溜まり

空気溜まりによる不めっき→



抜き孔はできるだけ隅に近いところにあけて下さい。

(2) 水蒸気爆発



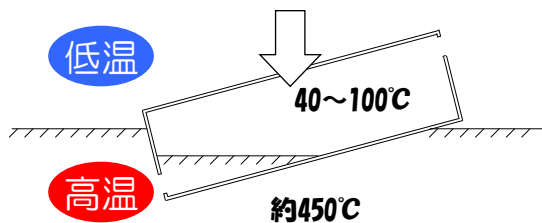
- ①適切な抜き孔がないとめっき前処理の過程などで水分が残ります。
- ②亜鉛浴に浸漬すると水分は瞬時に気化膨張し爆発が発生します。
- ③水蒸気爆発はめっき外観不良や製品が破損する原因になります。
- ④飛散した亜鉛により重大災害や設備破損に繋がります。

(3) 浸漬・引き上げに対する影響

抜き孔が小さいと亜鉛が流れにくい
⇒ 浸漬・引き上げに時間がかかります。

浸漬に時間がかかると…

変形・割れが発生する可能性があります。



亜鉛浴に浸漬した部分との温度差で熱応力が生じます。

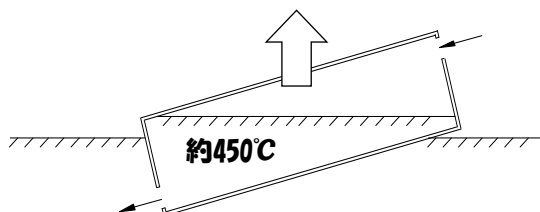
溶接部の割れに注意



溶接部の割れ

引き上げに時間がかかると…

やけ・剥離が発生する可能性があります。



大型構造物の場合に注意



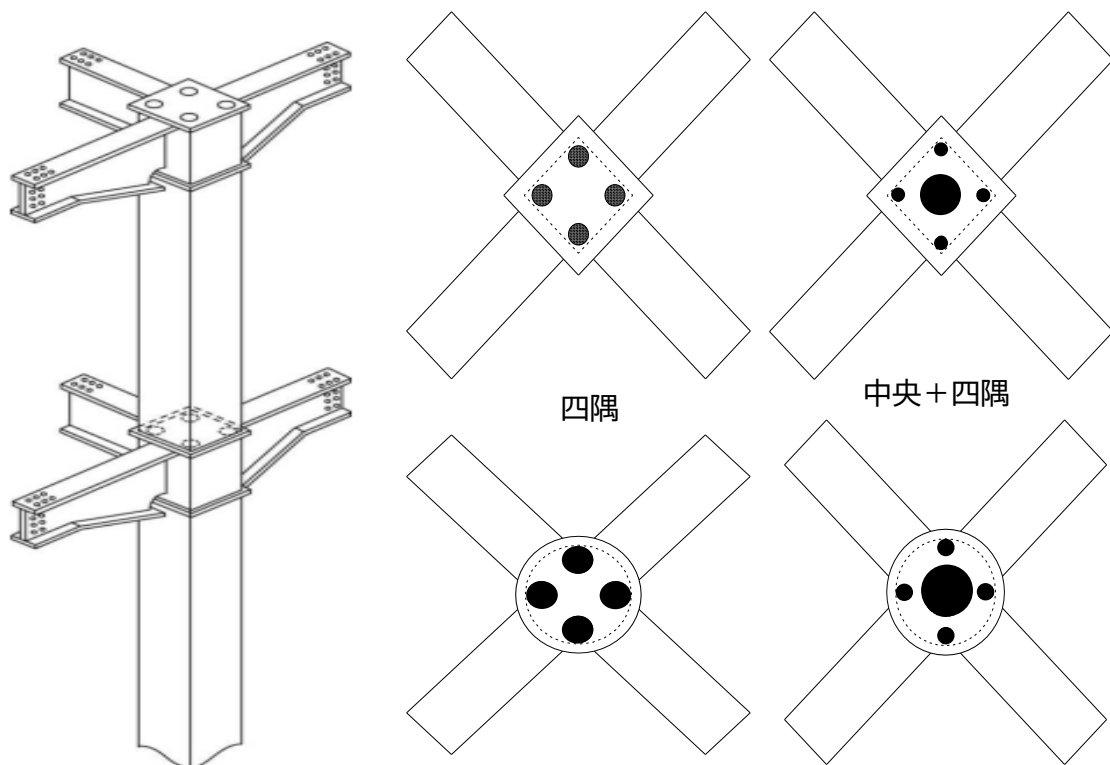
やけ・剥離

抜き孔はできるだけ大きくあけて下さい。

4. 孔あけ位置と大きさ

4.1 鋼管柱の孔加工

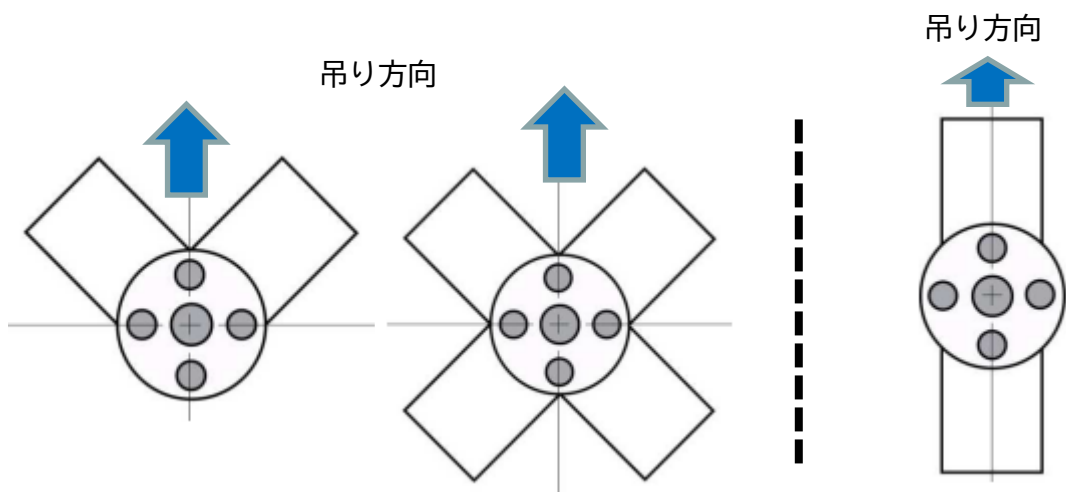
密閉構造を無くし、隅の空気溜まり・亜鉛溜まりが発生しないように全ての閉鎖断面（ベース・ダイヤフラム・トッププレート）に開口部が必要です。



角形鋼管柱の抜き孔の例

抜き孔タイプの違い

※ ただし、円形鋼管柱の場合、仕口の吊り方向により孔の位置が決まるため注意が必要です。



抜き孔の面積の合計（開孔率）は鋼管断面積の
25%以上が必要です。

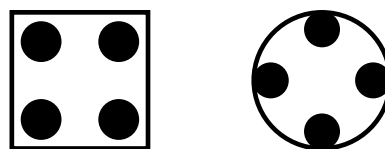
【参考】 パイプ径ごとの必要抜き孔径(mm)

| 角型 鋼管径 | 四隅孔 | 中央+四隅孔 | |
|-----------|-----|--------|----|
| | | 中央 | 四隅 |
| □100 | 30 | 50 | 15 |
| □125 | 35 | 60 | 20 |
| □150 | 40 | 70 | 20 |
| □175 | 50 | 80 | 25 |
| □200 | 55 | 90 | 30 |
| □250 | 70 | 110 | 40 |
| □300 | 85 | 140 | 40 |
| □350 | 100 | 160 | 50 |
| □400 | 110 | 185 | 50 |
| □450 | 125 | 220 | 50 |

| 円形 鋼管径 | 四隅孔 | 中央+四隅孔 | |
|-----------|-----|--------|----|
| | | 中央 | 四隅 |
| φ101.6 | 25 | 45 | 16 |
| φ114.3 | 30 | 50 | 18 |
| φ139.8 | 35 | 65 | 18 |
| φ165.2 | 40 | 75 | 20 |
| φ190.7 | 50 | 80 | 30 |
| φ216.3 | 55 | 90 | 30 |
| φ267.4 | 65 | 110 | 35 |
| φ318.5 | 80 | 135 | 40 |
| φ355.6 | 90 | 150 | 45 |
| φ406.4 | 100 | 170 | 50 |

四隅孔径の目安

角形鋼管： パイプ径 ÷ 3.5
円形鋼管： パイプ径 ÷ 4

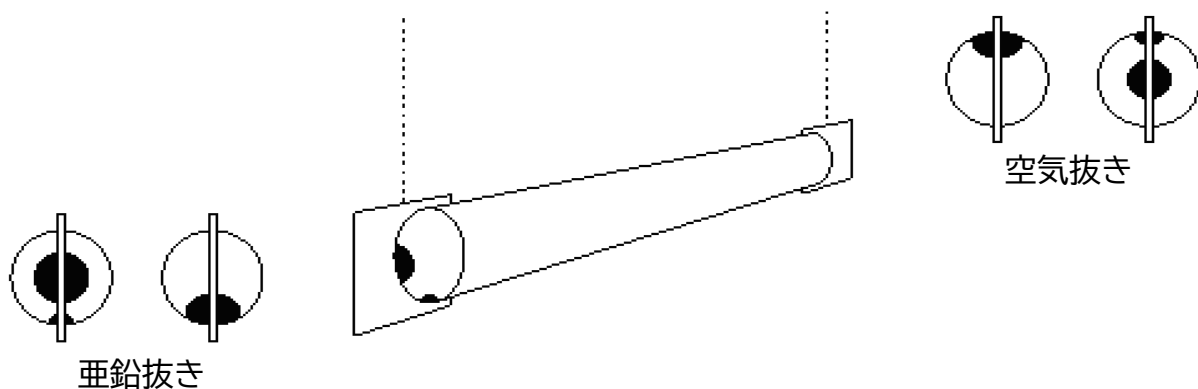
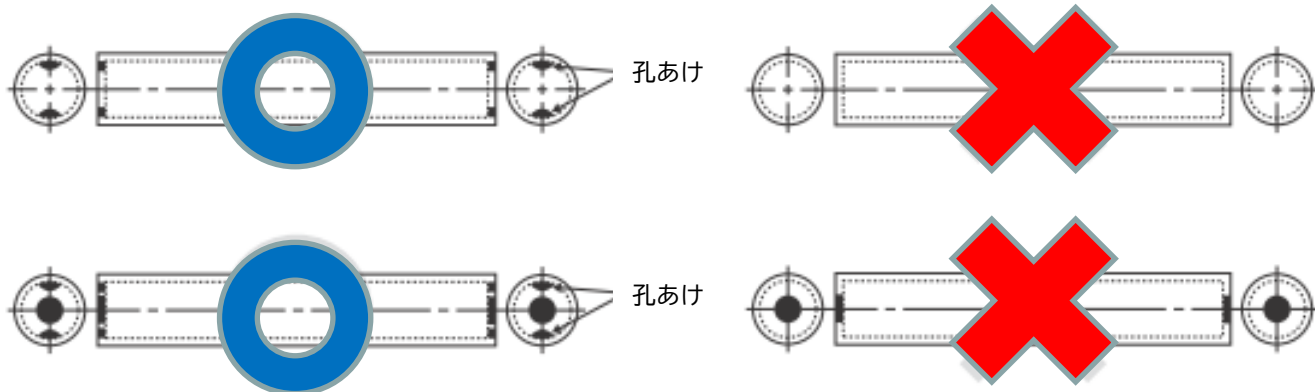


- ※ パイプ径が大きい場合は中央+四隅の孔加工を推奨します。
- ※ 最小孔径はダイヤフラムの板厚の2倍として下さい。

抜き孔の必要孔径や孔位置などお悩みの際はお問い合わせ下さい。

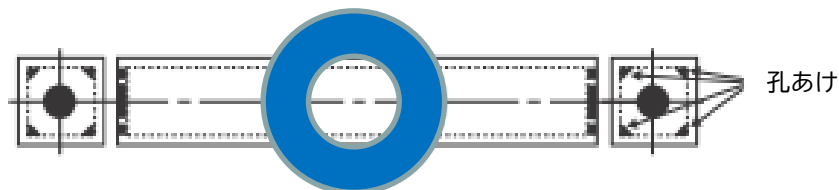
4.2 鋼管プレス・吊材等の孔加工

◆ 円形鋼管



鋼管吊材で両端にキャップが溶接されている場合

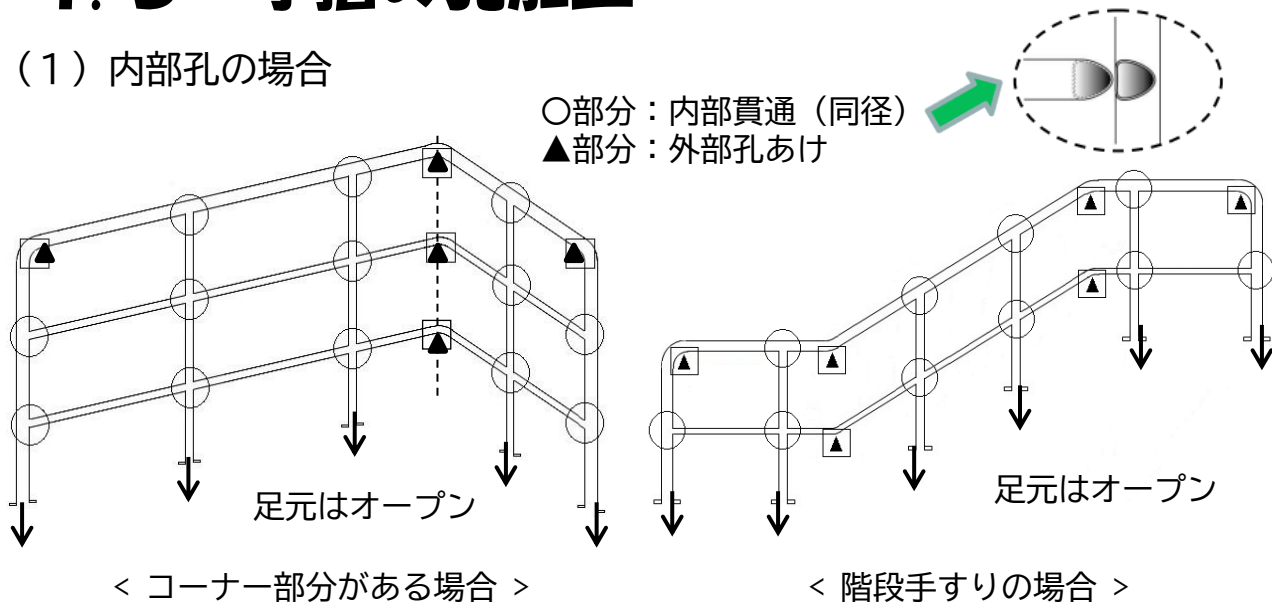
◆ 角形鋼管



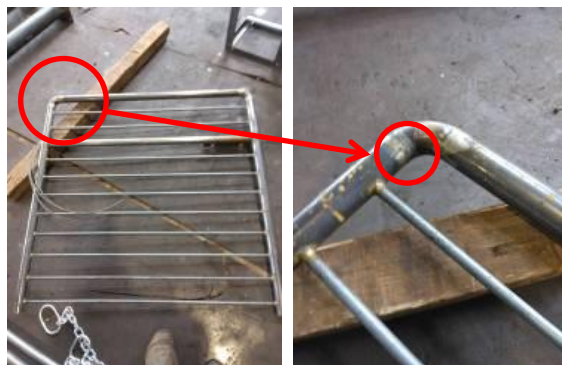
抜き孔の必要孔径や孔位置などお悩みの際はお問い合わせ下さい。

4.3 手摺の孔加工

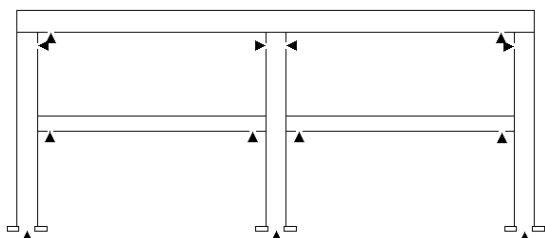
(1) 内部孔の場合



原則としてパイプ曲げ部分には
抜き孔加工が必要です。



(2) 外部孔の場合



▲部分：外部孔あけ

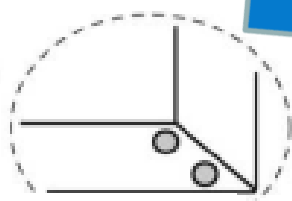
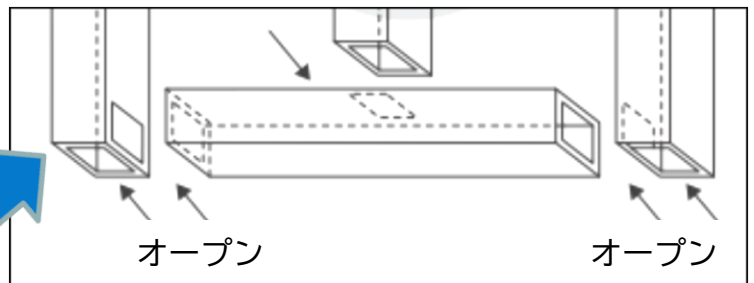
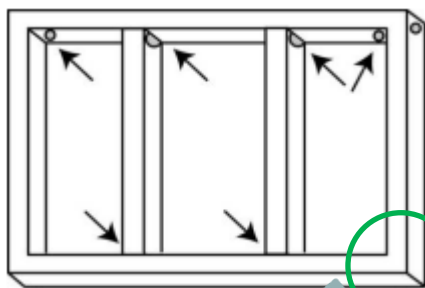
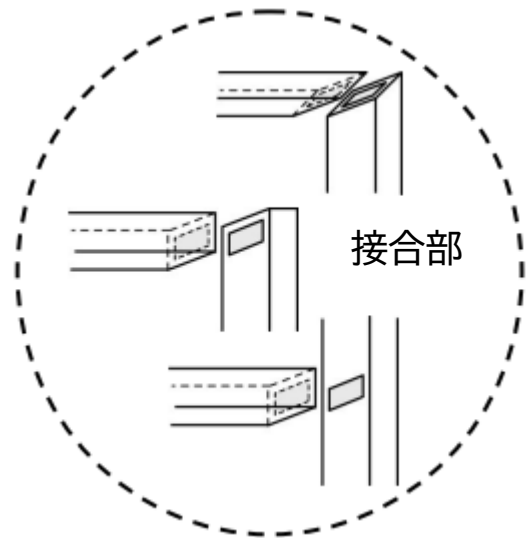
内部孔・外部孔に関わらず
孔加工の漏れがあると
製品が爆発する危険があります。

孔あけ忘れにご注意下さい。

※ 内部孔タイプの方が外部孔タイプより高品質に仕上がります。

【角形鋼管手摺の孔加工】

内部貫通させる場合には、
端部を斜め切りして溶接するか、
内径と同じ大きさで孔加工を行って
突き合わせ溶接して下さい。



外側隅部孔あけ▲

下部には垂鉛が流出入できるように
端部をオープンにするか、両角部に孔加工を
行って下さい。

角形鋼管でも **孔加工の漏れがあると製品が爆発する危険**があります。
爆発の圧力により製品が破損したり、**高温の垂鉛が飛散し、重大災害や
設備破損に直結します。**

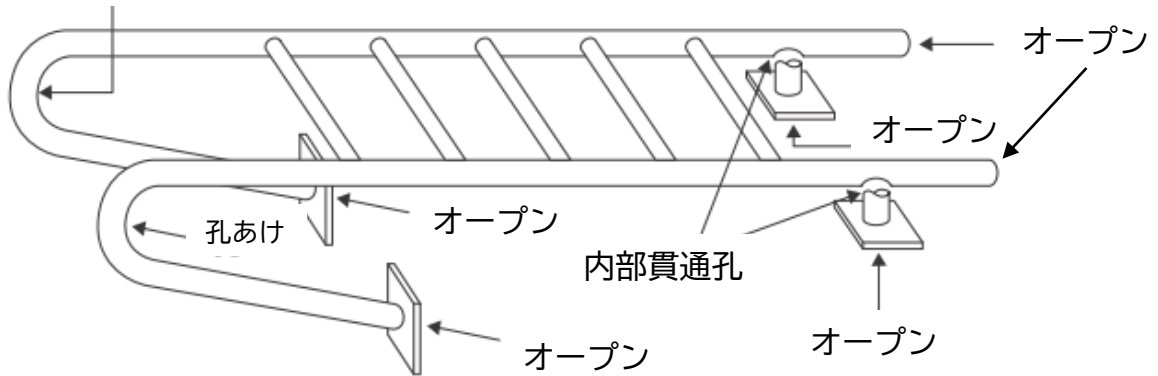
再三のお願いとなりますが、孔あけ忘れには十分注意して下さい。

手すりなど鋼管加工品の孔加工漏れは特に多いです。
孔あけ位置についてお悩みの際はお問い合わせ下さい。

【タラップ(立体加工品)の孔加工】

立体加工品も他と同様に各接合部、各コーナー部に孔あけが必要です。

コーナー孔あけ(空気抜き孔)



4.4 手摺・鋼管加工品の孔あけ寸法

各鋼管の孔あけ寸法の目安は

角形鋼管 : 鋼管径 ÷ 1.8

円形鋼管 : 鋼管径 ÷ 2.0

参考：手すり・鋼管加工品の抜き孔径

| 角形鋼管径 | 抜き孔径 |
|-------|------|
| 30×30 | 20 |
| 50×50 | 30 |
| 60×30 | 25 |
| 60×60 | 35 |
| 75×45 | 35 |
| 75×75 | 45 |

| 円形鋼管径 | 抜き孔径 |
|-------|------|
| φ21.7 | 12 |
| φ27.2 | 15 |
| φ34.0 | 18 |
| φ42.7 | 20 |
| φ48.6 | 22 |
| φ60.5 | 28 |

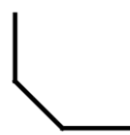
抜き孔の必要孔径や孔位置などお悩みの際はお問い合わせ下さい。

4.5 形鋼加工品の孔あけポイント

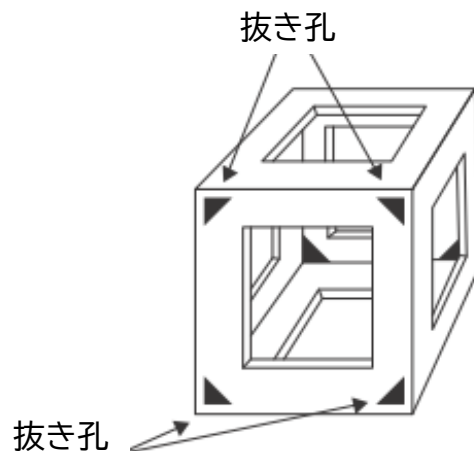
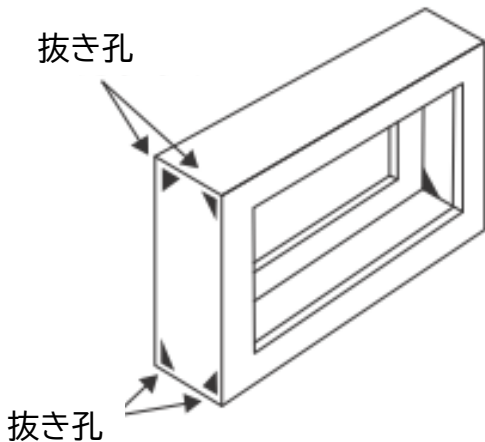
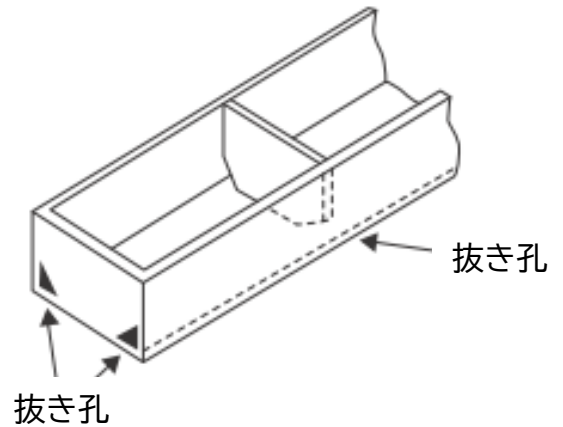
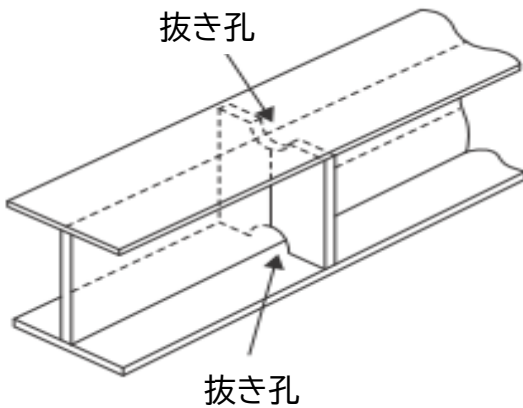
形鋼加工品は、素材の組合せや補強材の位置関係で空気溜まりによる「不めっき」や「亜鉛溜まり」が発生するため、下図のような位置に抜き孔が必要です。

スカラップ 改良型スカラップ ノンスカラップ

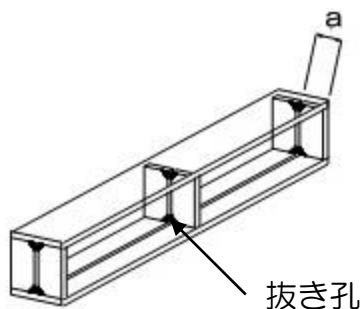
抜き孔の形状は主に右の3パターンありますが、ノンスカラップは孔が隅に寄っていないと亜鉛溜まりが発生します。



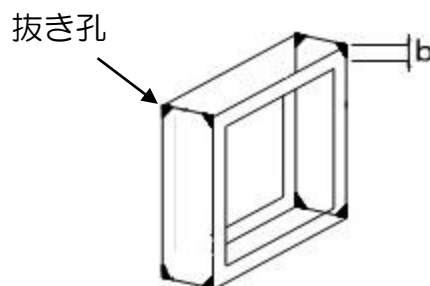
【形鋼加工品の抜き孔加工例】



タイプA リブ付きの梁材



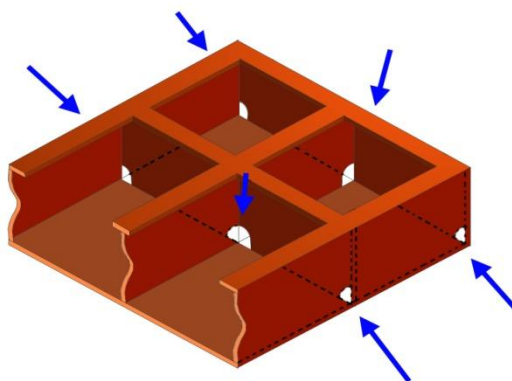
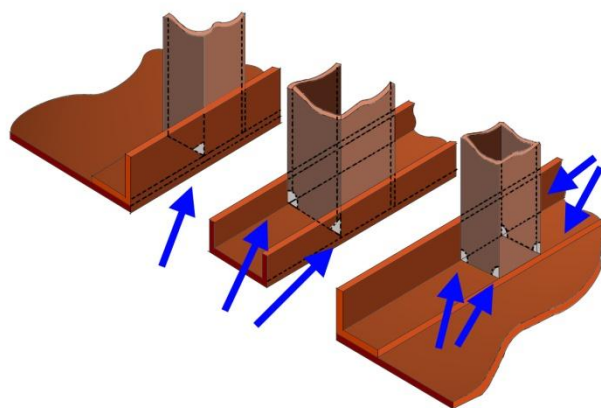
タイプB 枠状の構造物



【隅角部の抜き孔径の目安】

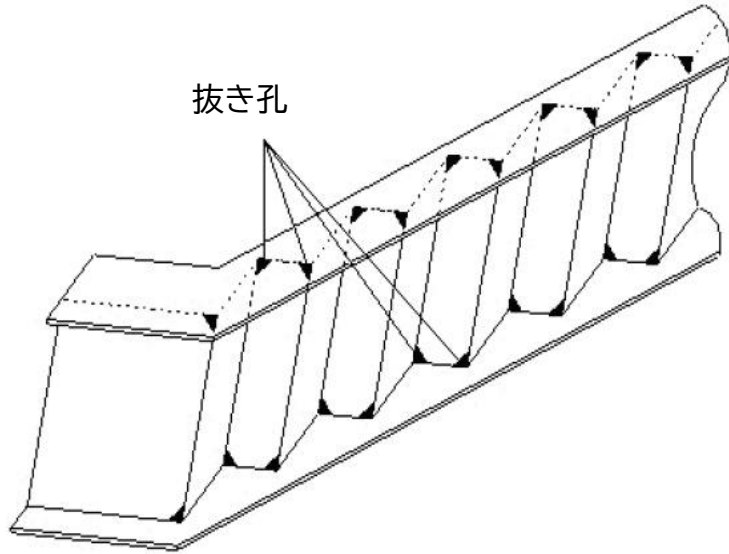
| PL幅(a) ウェブ幅(b) 【単位：mm】 | ノンスカラップ (丸孔径) | スカラップ (R半径) |
|------------------------------|------------------|----------------|
| 50～100 | 20φ | R = 20mm |
| 100～125 | 25φ | R = 25mm |
| 125以上 | 35φ以上 | R = 35mm |

※抜き孔は最小でも
20φ (R=20mm) 以上で
あけて下さい。
孔が小さいと垂鉛が詰まり、
塞がる可能性があります。



孔加工を少なくしたい場合や孔加工ができない場合は事前にお問い合わせ下さい。

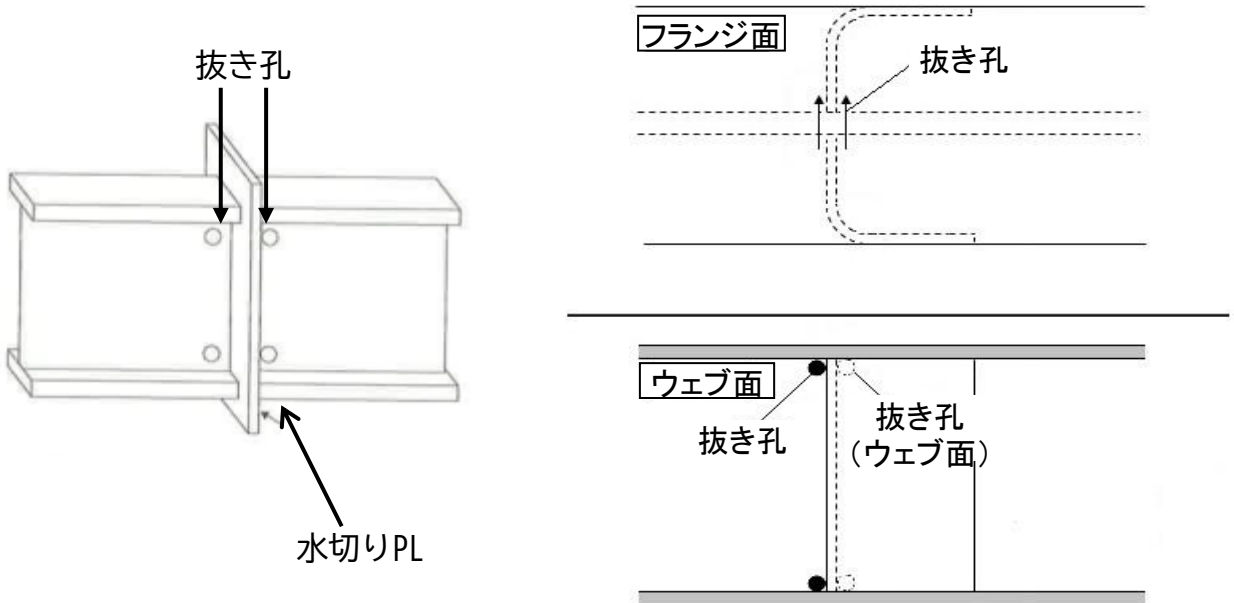
【階段の抜き孔加工例】



階段(踏み板-蹴上げ隙間なしの場合)

【水切りPL部の抜き孔加工例】

水切りPLを挟んでウェブ面(上下)に抜き孔を設けることで、水切りPLに発生する不めつきおよび垂鉛溜まりを防ぎます。

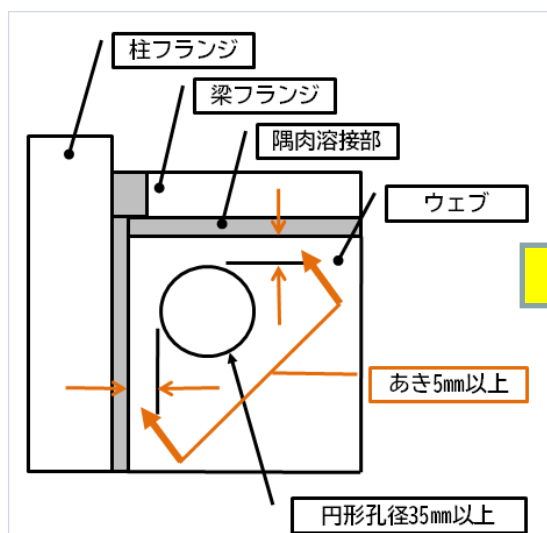


4.6 柱・梁の抜き孔について

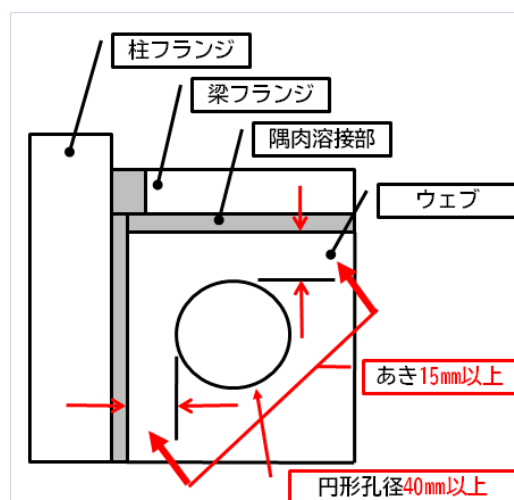
(1) 柱梁接合部

柱・梁接合部の抜き孔はめっき割れのリスクを軽減させるため
スカラップ形状ではなく ノンスカラップ形状の円形孔 を推奨します。

JASS6では抜き孔位置を溶接脚長から5mm以上離し、35φ以上の円形孔
としていますが、めっき割れのリスクを軽減させるには溶接脚長から
15mm以上離し、40φの円形孔が理想です。



柱梁接合部の抜き孔標準例 (JASS6)



めっき割れリスクを軽減させる
場合の抜き孔位置と大きさを例



※抜き孔を溶接脚長から離すことにより
亜鉛溜まりが発生します。



- ・下フランジ側へ溜まらせることにより、
建方後には亜鉛溜まりが見えないよう
にします。
- ・亜鉛溜まりの表面は滑らかな状態に
補修します。

(2) 梁のガセットPLやスチフナー

梁材のガセットPLやスチフナーは、めっき割れのリスクが低いため、亜鉛溜まりやめっきを防止するために スカラップ形状 を推奨します。



鉄骨工事Q&A A-7-5 めっき抜き孔の形状より抜粋

- ※ 日建連/鉄骨専門部会の「鉄骨工事Q&A 溶融亜鉛めっき編」【A-7-5 めっき抜き孔の形状】では、
『大梁に取付く小梁のガセットプレートやリブプレートのようにH形鋼の両面に連続して溶接される部材では、写真のようにめっき溜まりやたれが生じやすくなるため、スカラップ形状が望ましい』と解説されています。

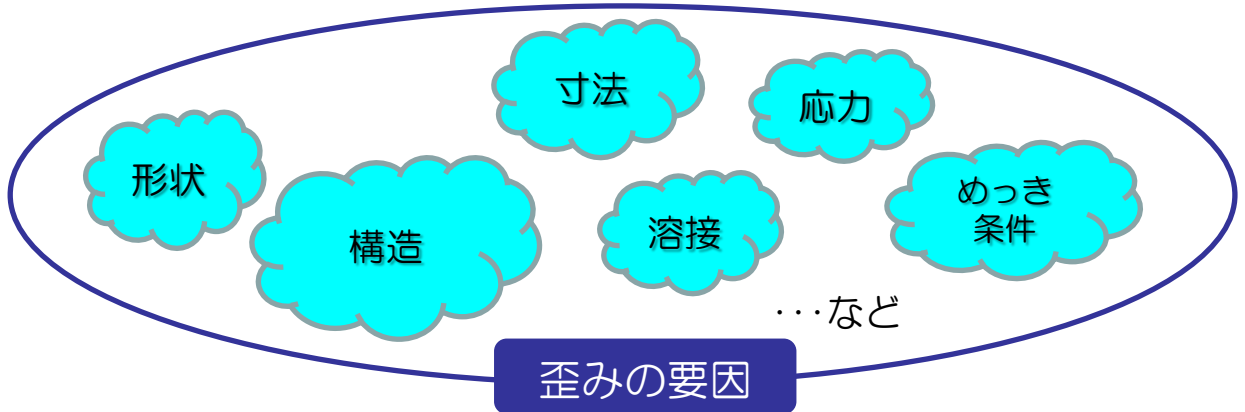


抜き孔の大きさや位置によって亜鉛溜まりやめっき割れが生じる可能性があります。そのため合否判定・事前対策を含めて事前協議をしておくことが望ましいです。

5. 歪みについて

5.1 歪みの要因

鋼材には残留応力があり、めっき時の熱で残留応力が開放され 歪み となって現れることがあります。



歪みは様々な要因が関係して発生するため事前に歪み量を予測することは困難ですが、歪みやすい構造は以下の通りです。

- ◎ 板厚が薄くて長いもの
- ◎ 左右非対称
- ◎ 溶接箇所が多い
- ◎ 亜鉛浴への浸漬に時間がかかる構造
- ◎ 板厚の著しく異なる部材の組合せ

※ 構造によっては、めっき後の組立てを推奨します。



左右非対称による歪み例



薄板による歪み例

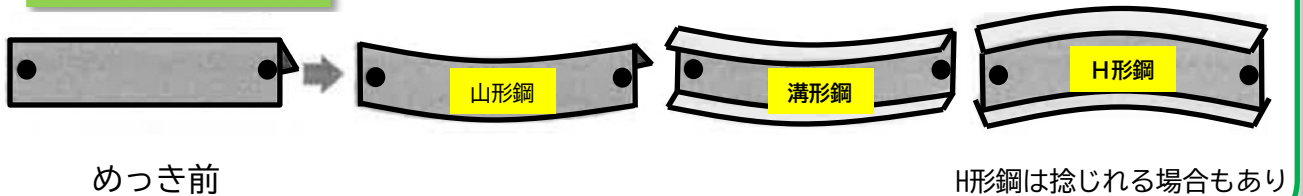
5.2 歪みの発生例と対策

◆ 鋼材単体の歪み例 [溶接加工がない場合]

① 鋼板類の場合



② 形鋼類の場合



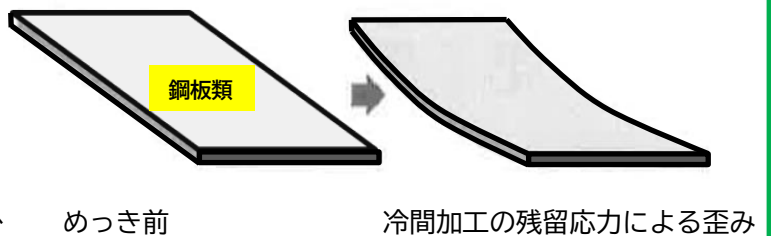
③ 鋼管類の場合



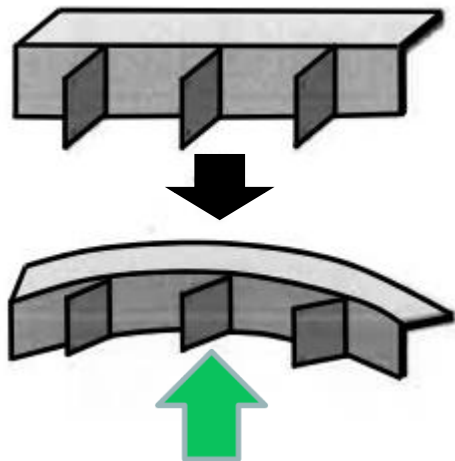
小径管：長さに対して全長に対する歪み量が増加
大径管：管径に対して真円度が悪くなる

④ 鋼板類の残留応力

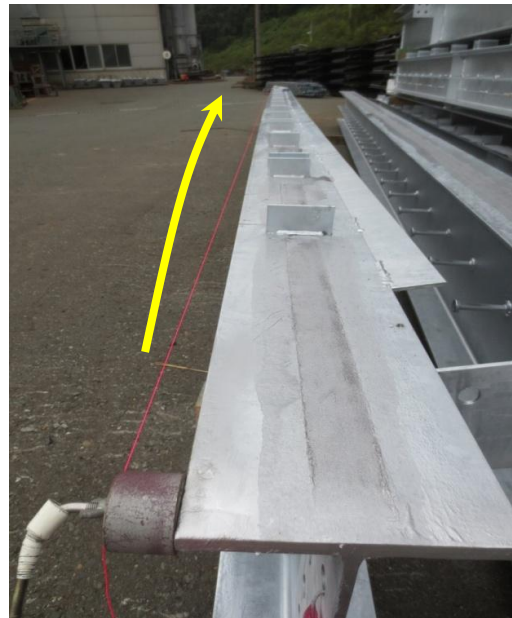
熱間加工時に発生した歪みを冷間加工で矯正すると、残留応力が発生します。めっき時の加熱によりこの残留応力が解放されて、元の状態に戻ろうとするため、歪みが発生します。



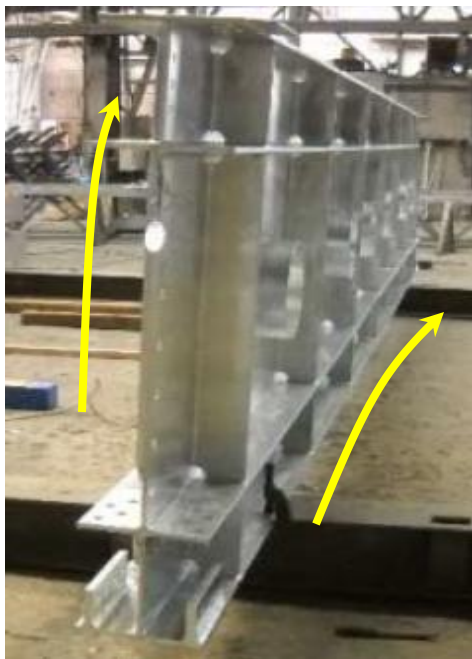
●溶接加工品の歪み事例



溶接量が多い側に歪みが発生しやすい



フランジ片側に部材が溶接されているために曲がりが発生した例



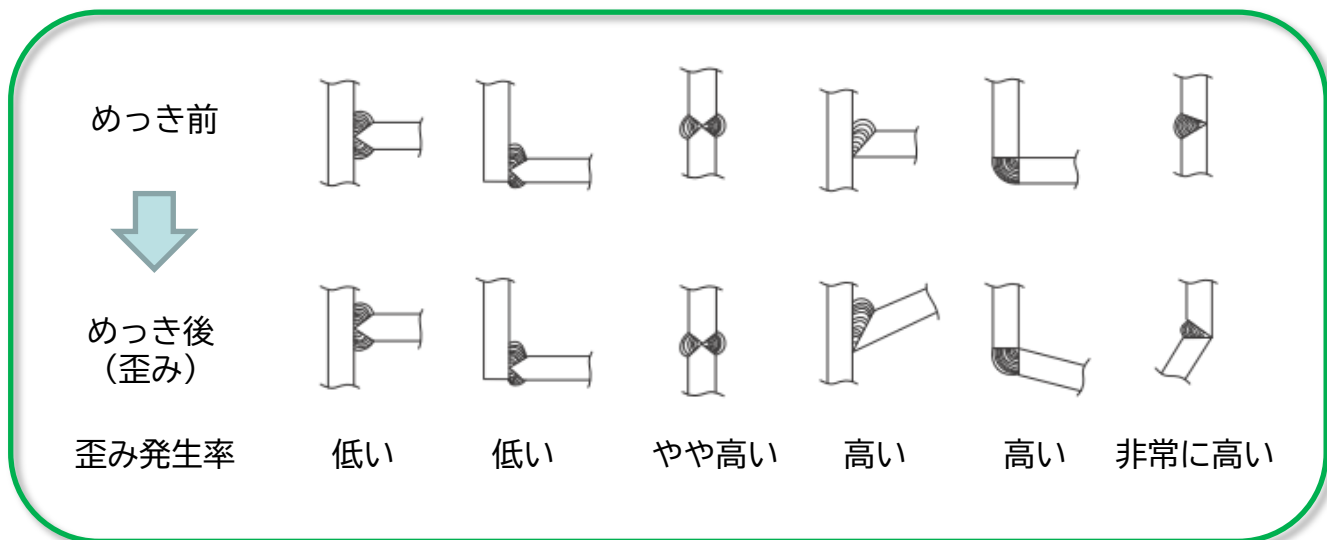
断面が細長い梁で溶接量も多いために曲がりが発生した例



上部片側にだけ部材を溶接したために曲がりが発生した例

◆ 溶接方法と歪みの関係

溶接時の残留応力を極力抑えることで、めっき時の歪みも抑えられます。溶接方法によって発生する歪みは基本的に下図のような傾向ですが、全体的な構造や溶接条件などで発生しない場合もあります。



◆ 製作時での歪み矯正

製作時に発生した歪みを冷間または加熱矯正で修正した製品は、めっき時に約 450℃に加熱されるため矯正した応力が解放されて元の歪んだ状態に戻ります。



めっき前に歪み矯正をされた場合には、事前にご一報下さい。

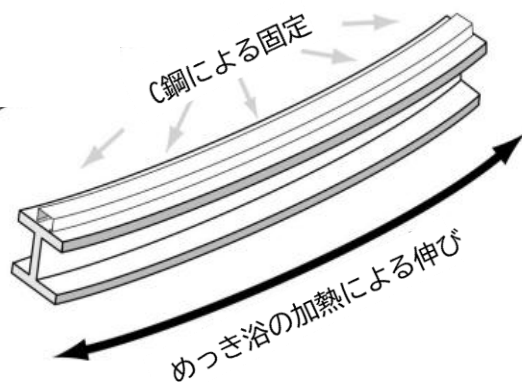
事前にご相談いただくことにより、製品の構造によっては歪みを抑えるめっき方法について検討させていただきます。

●H梁材の嵩上げ材の歪み事例

H鋼に軽量溝形鋼等で嵩上げ材を溶接している場合、板厚比によって歪みが発生する場合があります。

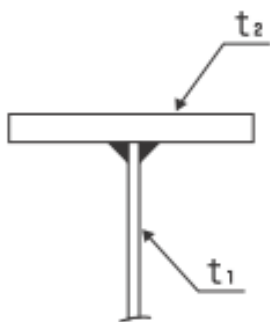
板厚比が 2.5を超える素材を溶接した場合、加熱・冷却による素材の伸縮の差によって溶接部の割れや変形が発生します。

溶接割れや変形対策は次ページに掲載しています。



【対策例】部材間の溶接の板厚比を2.5以下に抑える

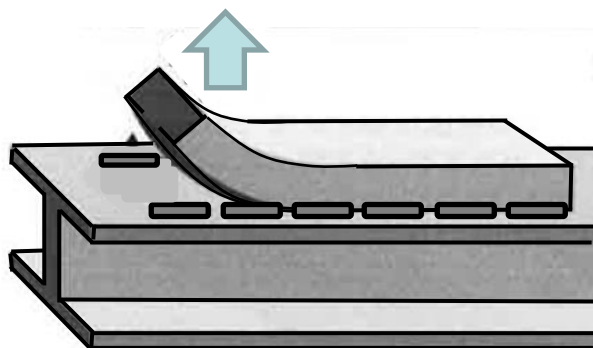
- ・同一ブロック内で板厚に極端な差がある場合、めっき浸漬した際、温度分布が不均一となり、熱膨張の度合いが異なり、歪みが発生します。
- ・冷却時には収縮の度合いが異なるので、圧縮力が働く部分に波状の変形が発生する場合があります。



| 材厚 t_1 | t_1 に対する 最大厚 t_2 | 材厚 t_1 | t_1 に対する 最大厚 t_2 | 材厚 t_1 | t_1 に対する 最大厚 t_2 |
|-------------|-------------------------|-------------|-------------------------|-------------|-------------------------|
| 3 | 7 | 12 | 28 | 22 | 50 |
| 4 | 10 | 13 | 30 | 25 | 55 |
| 5 | 12 | 14 | 32 | 28 | 60 |
| 6 | 14 | 15 | 35 | 32 | 70 |
| 7 | 17 | 16 | 37 | 36 | 75 |
| 8 | 20 | 17 | 39 | 40 | 85 |
| 9 | 21 | 18 | 40 | 45 | 95 |
| 10 | 24 | 19 | 42 | 57 | 100 |
| 11 | 26 | 20 | 45 | | |

【嵩上げ材貼り合わせ時の対策】

- ・嵩上げ材の溶接構造は、断続溶接として下さい。
- ・板厚差が大きい嵩上げ材を長尺のまま溶接すると、溶接部の割れや板厚が薄い部材に変形が発生します。

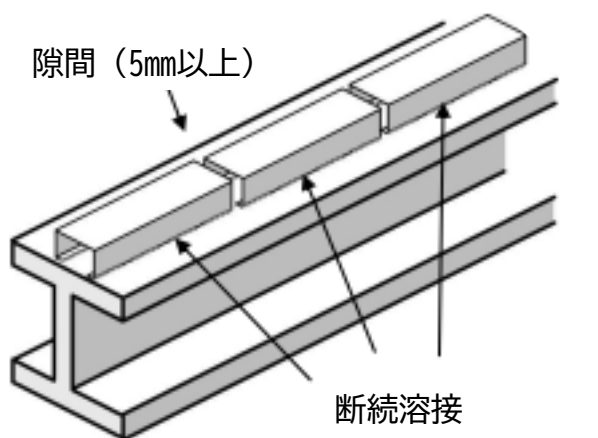


断続溶接による溶接端部の割れ事例図

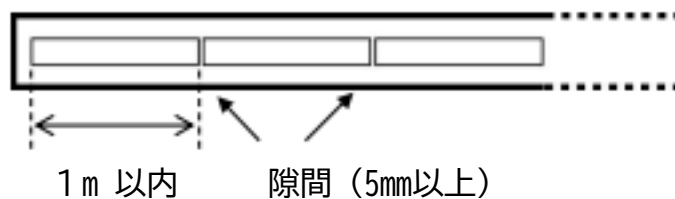


板厚差に起因した溶接割れ

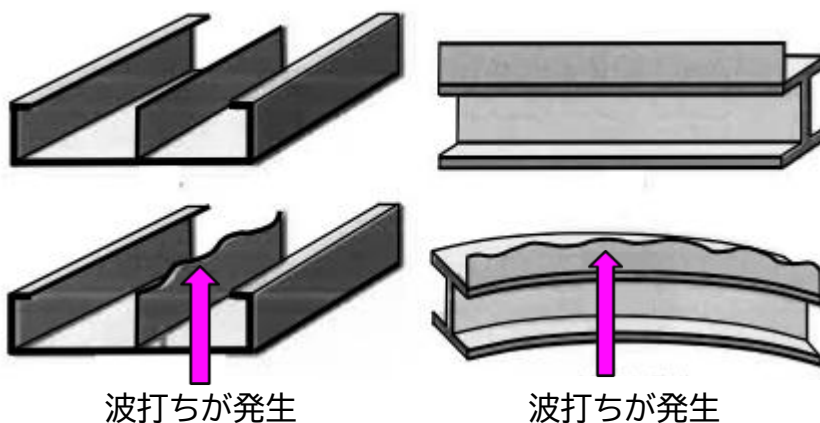
- ・嵩上げ材は伸縮幅を小さくするため長さを1m程度に分割し、5mm程度のスリットを入れて溶接して下さい。
- ・断続溶接による隙間からの錆汁しみ出し対策として、H梁材と嵩上げ材の隙間を1.5mm程度(PL1.6を挟む等)あけて溶接することを推奨します。



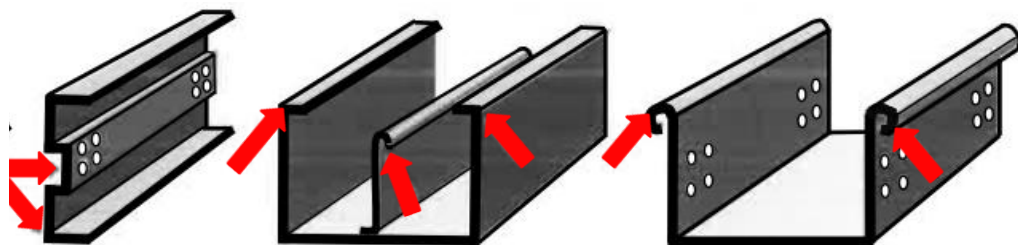
(1.5mm程度の隙間をあける)



●薄板を加工した際の歪み事例

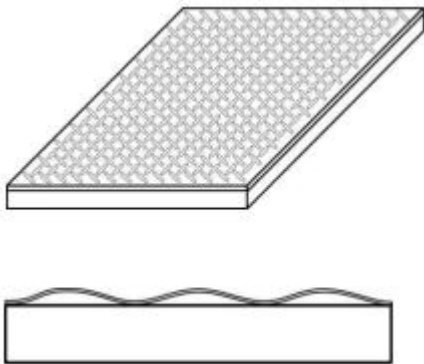


【対策例】折り曲げや溝付け加工を行う

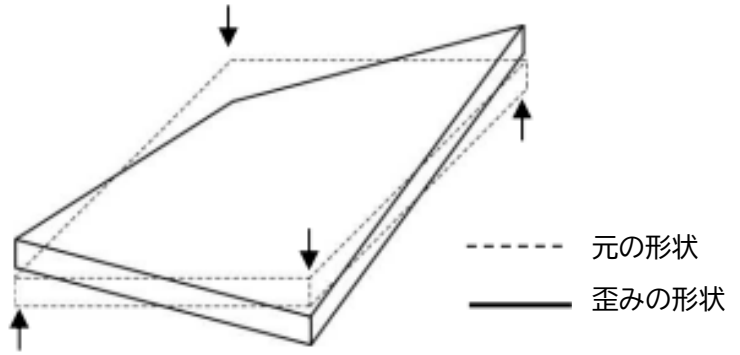


薄板の鋼板を使用した加工品では、溝受け加工や型押し加工、折り返し加工を行うことで強度を上げることにより歪みや端面の波打ちを小さくすることができます。

● 枠材の縞鋼板の事例

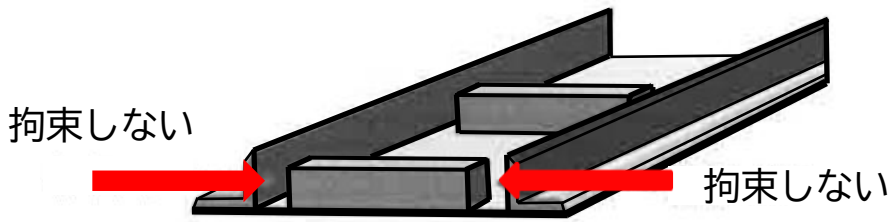


溶接した縞鋼板に波打ち発生

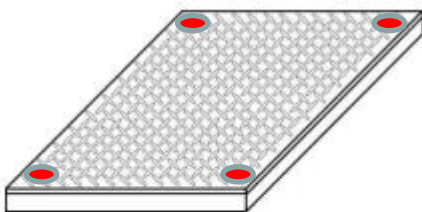


枠材自身がねじれるような歪み

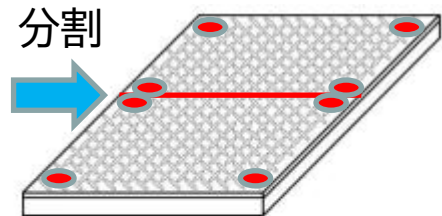
【対策例】 溶接で拘束しない構造（縁切り）にする



【対策例】 応力を逃がす孔加工や分割構造にする



応力を逃がす孔加工（赤丸）で鋼板の波打ちを多少抑えられます。

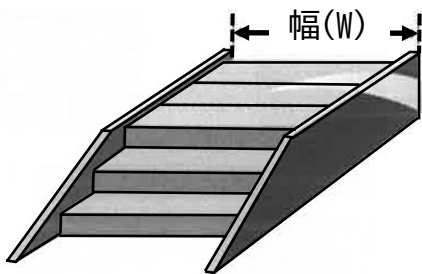


鋼板の面積が大きい場合、分割することでさらに波打ちを抑えられます。

●階段・踊場に適した構造

| | | |
|-----------------|-----------------------------|-----------|
| 歪み防止に適した板厚 | W=1,000未満 | 板厚4.5mm以上 |
| | W=1,000以上 | 板厚6.0mm以上 |
| 歪み防止に適した補強材の取り方 | 裏面にFB又はアンゲル材を400mm以下の間隔で入れる | |
| 歪み防止に適した分割形式 | 踊場部をコの字型加工し、分割にする | |

- ・ 踊場部分の波打ちを防止するために裏面にはFB材やアンゲル材で補強材を溶接して下さい。補強材の交差部は隙間をあけて完全拘束にはしないで下さい。
- ・ 補強材を溶接しない場合、踊場鋼板をコの字型に分割加工して溶接して下さい。



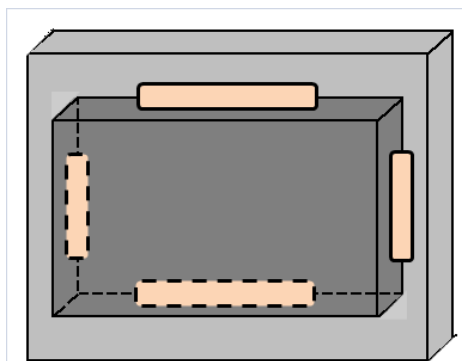
踊場分割部の拡大図



6. 重ね合わせ溶接について

6.1 断続溶接

| | |
|--------|--|
| メリット | <ul style="list-style-type: none">重ね部分の隙間に残存する水分・油分がめっき時に気化膨張する際の圧が隙間から抜けるため 爆発や膨らみの影響は小さくなります。溶接部の残留応力が小さくなるためめっき時の入熱による 歪みが軽減されます。 → 長尺物の溶接は断続溶接を推奨します。 |
| デメリット | <ul style="list-style-type: none">めっき後に液がしみ出し、表面を汚すことがあります。 |
| 製作上の注意 | <ul style="list-style-type: none">溶接する 板厚比は 2.5 以下 としてください。板厚差が大きいと溶接割れや変形が発生することがあります。 |

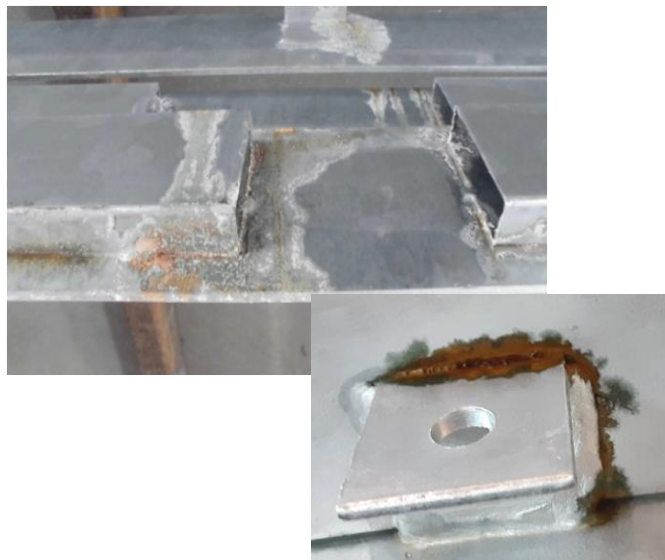


断続溶接による鋼板の重ね合わせ

※ 貼り合わせ部の面積が400cm²を超える場合は全周溶接+栓溶接とするか、ボルト接合として下さい。

※しみ出しについて

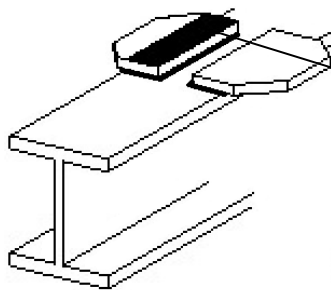
- 重ね部分の隙間に残った水分がめっき後にさび色の液となってしみ出て表面を汚します。表面に錆が発生しているわけではありません。
- 建設後、風雨に晒される箇所は断続溶接の隙間をコーキング材等で塞ぐことにより、しみ出しを抑えることができます。



隙間からのしみ出し事例

6.2 全周溶接

| | |
|--------|--|
| メリット | ・液のしみ出しが起こりません。 |
| デメリット | <ul style="list-style-type: none"> ・重ね部分の隙間に水分・油分が残存していた場合めっき時にそれらが気化膨張する際の圧によって変形や破損が発生する恐れがあります。 ※めっき浴内で爆発し、作業員に危険を及ぼす可能性もあるためめっき施工をお断りする場合がございます。 |
| 製作上の注意 | <ul style="list-style-type: none"> ・油分・水分を十分に除去してから溶接して下さい。 ・ピンホールが出ないようにして下さい。 (ピンホールから重ね部分に水分がしみ込みます) ・重ね合わせの面積は 400cm²以下 として下さい。 ・400cm²を超える場合、栓溶接または圧抜き孔を設けて下さい。 |



全周溶接の実施例

重ね合わせの面積は
400cm²以下にして下さい。

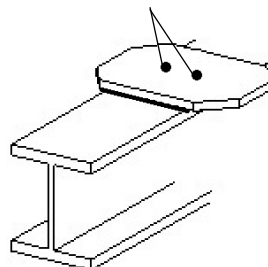


膨らみ

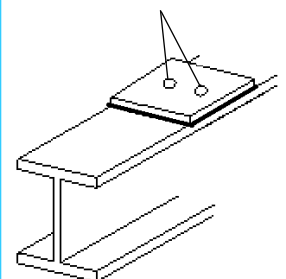
【重ね面積が400cm²を超える場合】
400cm²ごとに最低2カ所ずつ
栓溶接もしくは圧抜き孔を
設けるように加工してください。

※ 圧抜き孔のみの場合
錆汁のしみ出しが発生する場合があります。

栓溶接（推奨）



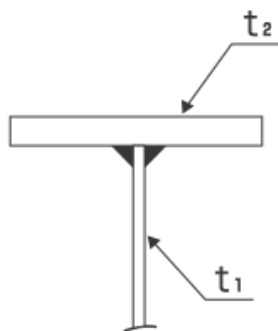
圧抜き孔



7. めっき割れの対策について

7.1 板厚比の低減

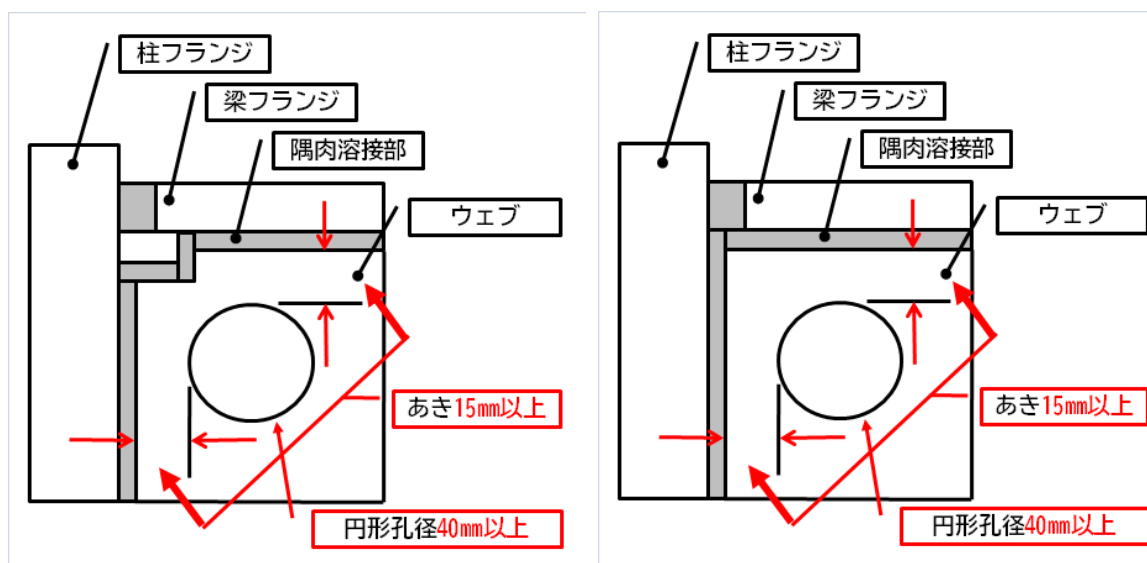
- ・ 槽に浸漬するブロックで板厚に極端な差がある場合には、亜鉛浴に浸漬する際にブロックの温度分布が不均一になり、熱膨張の度合いが異なります。
- ・ めっき割れや歪みを防ぐには全体が均一に加熱または冷却されることが望ましく、板厚をなるべくそろえることが必要です。
- ・ 1つのブロックを構成する材料の板厚の組合せは下表を目安とし、一般的に厚い板と薄い板との板厚比が **2.5以下** であることが望ましいです。



| 材厚 t_1 | t_1 に対する最大厚 t_2 | 材厚 t_1 | t_1 に対する最大厚 t_2 | 材厚 t_1 | t_1 に対する最大厚 t_2 |
|----------|---------------------|----------|---------------------|----------|---------------------|
| 3 | 7 | 12 | 28 | 22 | 50 |
| 4 | 10 | 13 | 30 | 25 | 55 |
| 5 | 12 | 14 | 32 | 28 | 60 |
| 6 | 14 | 15 | 35 | 32 | 70 |
| 7 | 17 | 16 | 37 | 36 | 75 |
| 8 | 20 | 17 | 39 | 40 | 85 |
| 9 | 21 | 18 | 40 | 45 | 95 |
| 10 | 24 | 19 | 42 | 57 | 100 |
| 11 | 26 | 20 | 45 | | |

7.2 柱梁接合部の抜き孔位置と大きさ

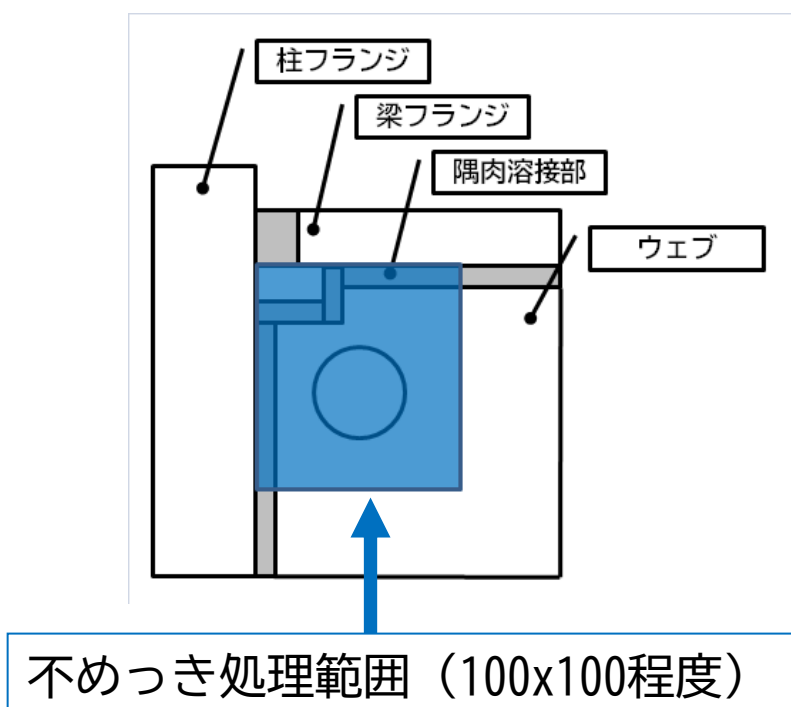
- ・ JASS6 9.2項(2018)では『柱梁接合部にはスカラップを設けず、空気・亜鉛流出用の円形孔を梁ウェブに加工する。円形孔の径は35mm以上を目安とする』と記載されています。
- ・ 鉄骨工事技術指針・工場製作編ではフィレット止まりあるいは隅肉溶接止端からの隙間を5mm以上、円形孔径35mm以上で加工することが標準的な処理法とされていますが、めっき割れのリスクをさらに軽減させる場合は下図のように円形孔の位置を溶接ビードから15mm以上離し、孔径を40mm以上とすることを推奨します。
- ・ ただし、孔位置が離れると亜鉛溜まりや不めっきが発生するため、事前に判断基準や補修方法等について協議しておくことが望ましいです。



めっき割れのリスクを軽減する孔位置と孔径の参考例

- ・ ノンスラップ構造の柱・梁接合部の円形孔に発生する割れの対策として、位置や大きさでの軽減策に加えて、円形孔の周辺に不めっき処理(※)を行うことで、割れのリスクを軽減させることができます。

※ 不めっき処理の塗装は、鋼材表面をシンナー等で清浄にした上で2回塗りを原則として下さい。



- ・ めっき後は不めっき処理部に付着している塗膜等の燃え滓を除去し、治工具で表面を研削します。
- ・ 高濃度亜鉛末塗料を規定の回数塗布します。

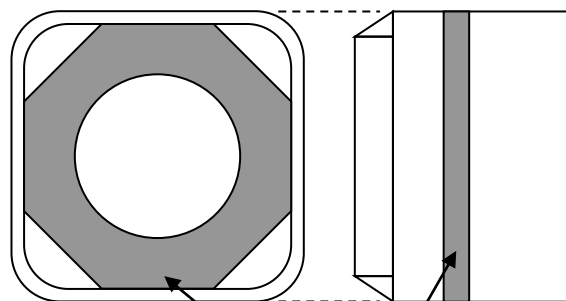
7.3 角形鋼管の割れ対策

- ・ 角形鋼管を成形した際、角部内側に BCP材では圧縮応力、BCR/STKR材は引張応力が内在しています。
- ・ ダイアフラムやベースプレートと溶接接合した部分は割れにくいですが、素管を切断した形状の場合に、角部内側の残留応力が引張となる部分にめっき割れが発生しやすいと言われています。

【冷間加工影響への対策】

- ・ 冷間の曲げ加工は鋼材の厚みの3倍を半径とする曲率までとし、これ以下の曲率が必要な場合は焼鈍をするか熱間加工をして下さい。
- ・ 管端部に鋼板等を溶接し、管端部を固定し補強して下さい。
- ・ 切断した端部の外側および内側にめっき処理を行って下さい。

特に角部内側は、めっき処理範囲を大きくすることで割れのリスクを軽減できます。



【補強材】

角形鋼管の補強例



角型鋼管の平部および角部内側にめっき処理をした例

8. 金札の取付方法

めっきする製品に金札を取り付ける時に、番線を締めすぎてしまうと様々な不具合が発生します。

①不めっきおよび剥離の発生



番線が短くて金札が密着



金札を剥がすと表面に剥離発生

②摩擦面処理液が塗布できない



番線に遊びがなく動かせない



摩擦面処理にムラができる

※番線があまりにもきつく締められている場合は、番線を切断してから摩擦面処理液を塗布し、再度金札を取り付けることとなります。このような補修対応には作業時間に応じて別途費用が掛かりますのでご注意ください。

【金札の適切な取付方法】



① 14番線以上の太さの番線を50cm以上準備して下さい。



② 番線を取り付けする孔に通して下さい。

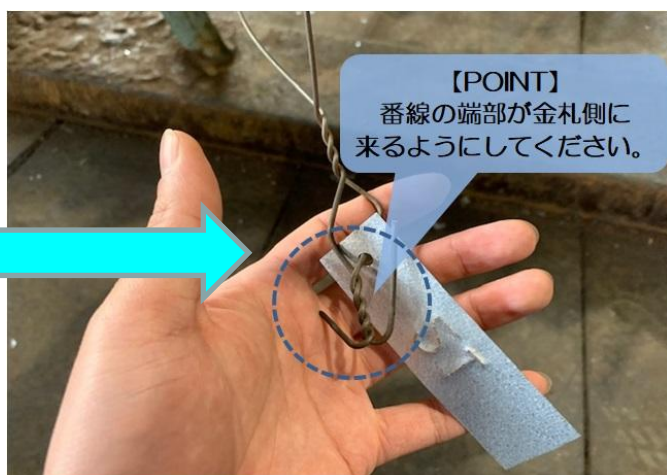


③ 金札を通す前に複数回ねじって下さい。
取り付け孔からねじった部分まで、こぶし1つ分程度あけて下さい。



④ 番線に金札を通して、複数回ねじって完了です。

注) 工区分け等のリボンやテープは、製品に直接取り付けずに金札番線に取り付けて下さい。



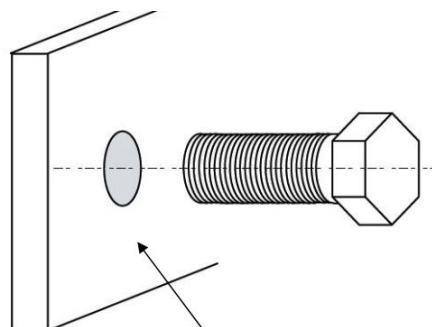
9. 嵌合(かんごう)部のクリアランスについて

【ボルト孔径のクリアランス】

溶融亜鉛めっきを行う製品のボルト孔は、めっき皮膜の厚さ分、通常よりクリアランスを拡大して下さい。

| | |
|-------------|--------------------------------|
| $d \leq 20$ | $r \leq d + 1.4 \sim 1.6$ (mm) |
| $d > 20$ | $r \leq d + 1.9 \sim 2.1$ (mm) |

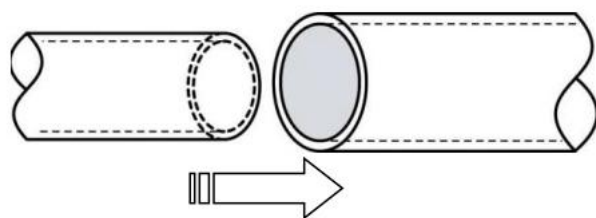
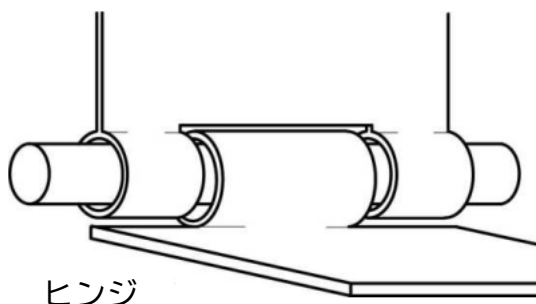
d : ボルト径(mm) r : ボルト孔径(mm)



板厚が大きくなるとめっき皮膜の膜厚が増え、製品上にも亜鉛が溜まりやすいため、板厚の大きい製品の場合はクリアランスを大きめに確保して下さい。

【可動部や嵌合部のクリアランス】

- ・ 溶融亜鉛めっきを行う製品では、めっき皮膜の厚さ分、通常よりクリアランスを拡大して下さい。
- ・ シャフト、ヒンジ等の可動部があるもの、スリーブや鋼管で嵌合部がある素材は分解してめっきします。
- ・ 一般的には直径で2mm以上のクリアランスが必要になります。

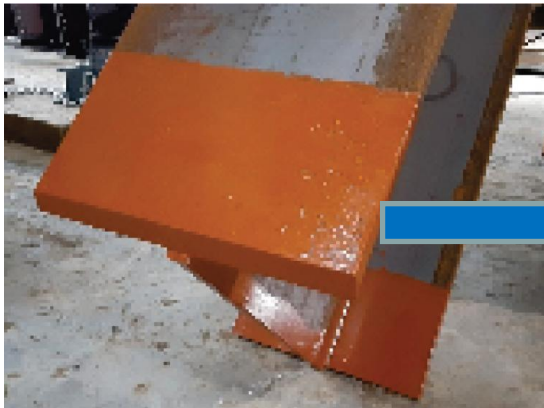
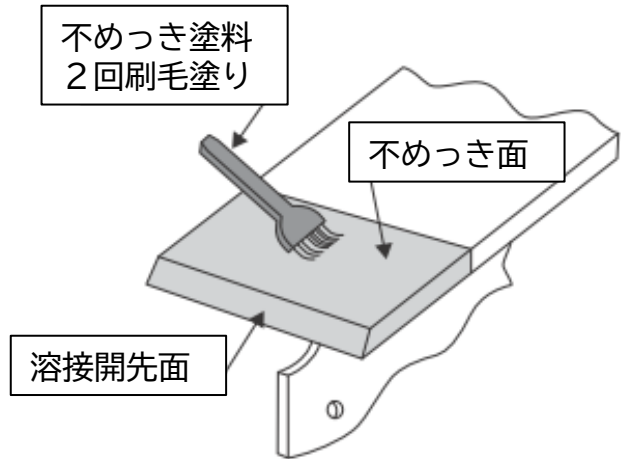


嵌合部 (ジョイント)

10. 不めっき処理方法

【溶接開先面などの不めっき方法】

- ① 塗布前にシンナー等で不めっき箇所
の油分、汚れや水分を除去
して下さい。
- ② エポキシ樹脂系塗料（2液性）
を2回塗布し、60 μ m以上の
膜厚を確保して下さい。
（推奨塗料：エポオール）



布粘着ガムテープで養生



※ 不めっき処理塗料の乾燥後に塗布面を布粘着ガムテープで養生することを推奨しています。（推奨テープ：菊水/布粘着テープNo.914）
養生により、前処理工程での塗料剥離を予防します。

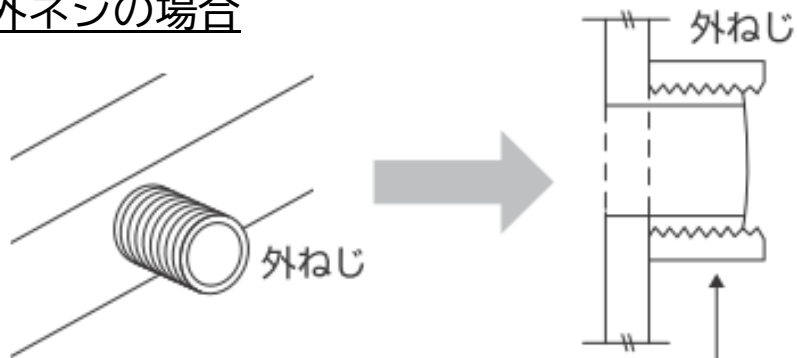
※ めっき後溶接のガセットプレートなどは不めっき塗料が乾燥する前に製品同士を重ねるとめっきが必要な箇所に不めっき塗料が付着し、不具合が発生しますので注意して下さい。



溶接開先面などの不めっき処理は、**下地処理が正しく処理されていない場合、不めっきの効果を得られず亜鉛が付着しやすくなる**ため丁寧な下地処理を行って下さい。

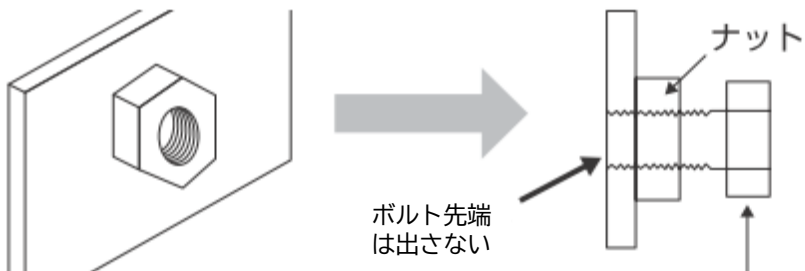
【ネジ部不めつき方法】

外ネジの場合



ネジ部にシールテープを巻き、ソケットをはめる（めっき後取り外し）

内ネジの場合

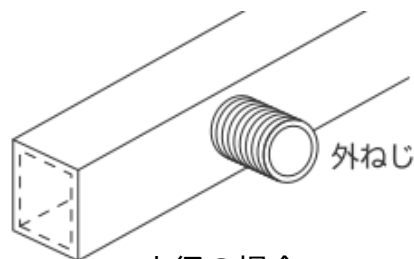


シールテープを巻いたボルトをはめる（めっき後取り外し）

【亜鉛付着ネジ部の処理方法】



小径の場合：
タッピングによるネジさらえ

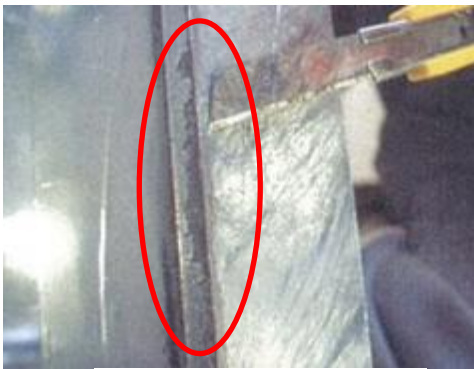


大径の場合：
ネジ部を加熱し、ブラッシングで除去

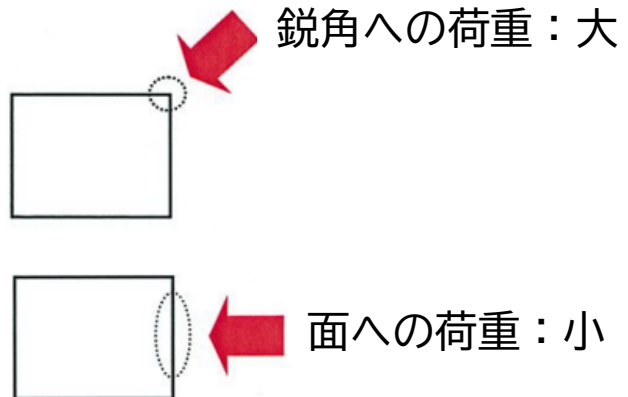
11. 鋭利な角部の面取りについて

【鋭利な角部の剥離】

- ・ 溶融亜鉛めっき皮膜は鉄と亜鉛の合金層により鉄素地と密着していますが、レーザーやプラズマ切断等により角部が鋭角に切断されていると、めっきしても鋭角はそのままだです。
- ・ ボルトの締め付けや製品の取り扱い等で角部に荷重がかかると剥離が発生する場合があります。
- ・ レーザーやプラズマで切断した表面は高熱により表面状態が変化するため、このままめっきすると異常付着が起こり、剥離しやすくなる可能性があります。



鋭利な角部の剥離例



【剥離防止の対策】

- ・ 鋭角な角部を面取りすることで、角部が受け止める面積が拡大し、角部への荷重によるめっき皮膜の剥離を抑制することができます。
- ・ 切断された表面を削ることにより異常付着や剥離のリスクを軽減できます。



付録 1. 溶融亜鉛めっきの規格

【種類の記号および膜厚（JIS H 8641:2021）】

| 種類の記号 | 膜厚(μm) | 適用例 ^{a)} (参考) | 旧規格での記号 |
|---------|--------|--|---------|
| HDZT 35 | 35 以上 | 厚さ5mm以下の素材、直径12mm以上のボルト・ナット、厚さ2.3mmを超える座金などで、遠心分離によって亜鉛のたれ切りをするもの又は機能上薄い膜厚が要求されるもの | HDZ A |
| HDZT 42 | 42 以上 | 厚さ5mmを超える素材で、遠心分離によって亜鉛のたれ切りをするもの又は機能上薄い膜厚が要求されるもの | HDZ B |
| HDZT 49 | 49 以上 | 厚さ1mm以上の素材、直径12mm以上のボルト・ナット及び厚さ2.3mmを超える座金 | HDZ 35 |
| HDZT 56 | 56 以上 | 厚さ2mm以上の素材 | HDZ 40 |
| HDZT 63 | 63 以上 | 厚さ3mm以上の素材 | HDZ 45 |
| HDZT 70 | 70 以上 | 厚さ5mm以上の素材 | HDZ 50 |
| HDZT 77 | 77 以上 | 厚さ6mm以上の素材 | HDZ 55 |

注 a) 適用例の欄に示す厚さ及び直径は、交渉寸法による。

【主な官公庁のめっき規格】

| 官公庁名等 | 製品 | 規格 |
|---|----------------|---------|
| 国土交通省 各地方整備局 (東北・関東・北陸・中部・近畿・中国・四国・九州) 土木工事共通仕様書 令和4年度版 | 厚さ6.0mm以上の鋼材 | HDZT 77 |
| | 厚さ3.2~6.0mmの鋼材 | HDZT 63 |
| | 厚さ3.2mm未満の鋼材 | HDZT 49 |
| 国土交通省 公共建築工事標準仕様書(建築工事編) 令和4年度版 | A種 板厚6.0mm以上 | HDZT 77 |
| | B種 板厚3.2mm以上 | HDZT 63 |
| | C種 板厚1.6mm以上 | HDZT 49 |

付録2. めっきに適さない素材

素材が下表に該当する表面状態又は構造である場合は、一般にめっきに適しません。

このままめっきすると「不めっき」「剥離」等のあってはならない不具合や使用上支障がある欠陥が発生する可能性があるため、事前（設計・製作前）にご相談下さい。

| 分類 | 現象 |
|------|---|
| 表面状態 | 2枚板、深いロールきずなどの材料きず、なし肌状、孔食状などの甚だしい腐食があるもの |
| | 素材表面にさび、汚れ、付着物（油、塗料）などがあり、前処理工程の脱脂、酸化物の除去処理を行っても除去できないもの |
| | 極端な赤さび、異常酸化層などによって地肌が平滑でないもの レーザー切断、プラズマ切断、高周波曲げなどによって、平滑であるが異常酸化層の激しいもの |
| | 鋳物の砂かみ、巣、溶接部のピットなどのあるもの |
| 構造 | 作業中破損又は変形のおそれのある構造のもの |
| | ブラスト処理するとき、死角をもつ構造のもの |
| | 空気を密閉した中空体の構造のもの |
| | 亜鉛が容易に流入、流出できない構造のもの |
| | 亜鉛浴中に浸漬しても空気の一部が逃げない構造のもの |

【JIS H 8641 附属書1 より抜粋】

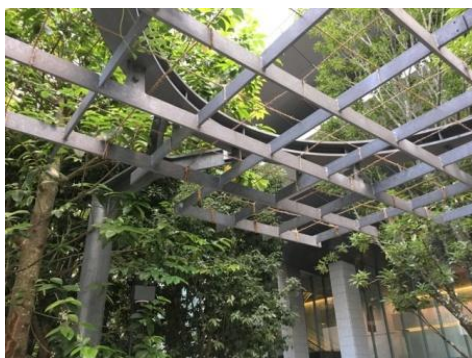
付録3. 低光沢処理について

◆ 低光沢処理とは

- ・ 溶融亜鉛めっき製品を薬液処理して光沢を低減させ、めっき本来の高い耐食性に、付加価値として独特の色合いや風合いを与える処理です。
- ・ 意匠性や落ち着いた雰囲気を求められる都市景観材、自然環境や街並みと融和させたいめっき製品等を中心に採用されています。



らせん階段



屋外パーゴラ鉄骨



橋梁高欄材

◆ 低光沢処理の特徴

- ① 溶融亜鉛めっき製品の**光沢を低減**できます。
- ② 溶融亜鉛めっき皮膜表面に不溶性りん酸亜鉛皮膜を形成するため**通常の溶融亜鉛めっきに比べて防食性が向上**します。
- ③ ボルト接合部の**すべり係数を確保**できます。
- ④ **めっき後塗装の下地処理**として、塗料の密着性が向上します。
- ⑤ 低光沢処理製品は、安定した皮膜が形成されており、明度が変化することはほとんどなく、**長期間にわたり明度が持続**します。
- ⑥ 処理液やりん酸亜鉛皮膜には、環境負荷物質は含まれていません。

◆ 低光沢処理の種類

弊社では『N4.5±1.0(暗色タイプ)』と『N7.0±1.0(明色タイプ)』の2種類に対応しています。



めっき



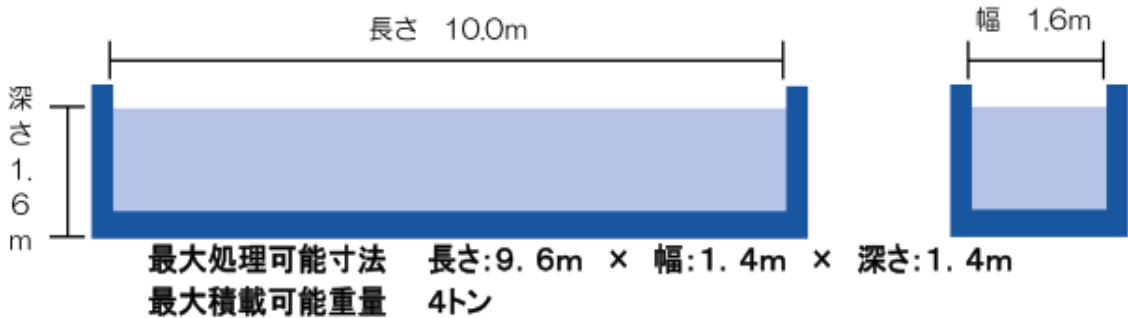
N7.0±1.0



N4.5±1.0

◆ 低光沢処理槽のサイズ

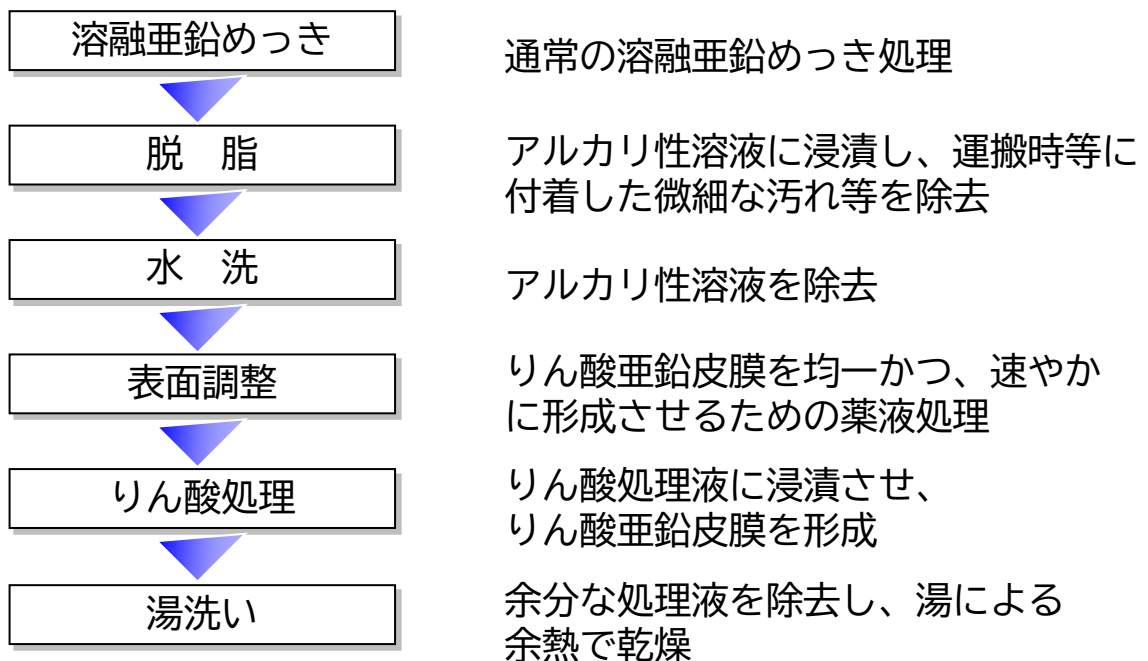
低光沢処理は弊社東北工場（福島県相馬市）において、めっき後の製品を専用の槽に浸漬させて処理を行います。



※ 弊社東北工場のめっき可能寸法（長さ10m×幅1.6m×深さ1.8m）より浴槽が一回り小さいため、製品のサイズにご注意下さい。

◆ 低光沢処理の工程

下記の工程で処理を行います。



意匠目的で使用する場合は、仕様等を事前に打合せすることを推奨します。